

# Dell™ Inspiron™ 300/400 servicehåndbok

[Teknisk oversikt](#)

[Før du begynner](#)

[Toppdeksel](#)

[Bunndeksels](#)

[Toppbrakett](#)

[I/U-ramme](#)

[Optisk stasjon](#)

[Stasjonsbrønn](#)

[Av/på-knappens brakett](#)

[Klokkebatteri](#)

[Harddisk](#)

[Trådløst minikort \(kun Inspiron 400\)](#)

[Minne modul\(er\)](#)

[Prosessorens varmeavleder \(kun Inspiron 400\)](#)

[Prosesor \(kun Inspiron 400\)](#)

[Kabinettvifte](#)

[I/U-brakett](#)

[Grafikkortets varmeavleder \(kun Inspiron 400\)](#)

[Grafikkort \(kun Inspiron 400\)](#)

[Grafikkortvifte \(kun Inspiron 400\)](#)

[Hovedkort](#)

[Systemoppsettverktøy](#)

---

## Merknader, forholdsregler og advarsler



**MERK:** En MERKNAD inneholder viktig informasjon som gjør at du kan bruke datamaskinen mer effektivt.



**FORHOLDSREGEL:** En FORHOLDSREGEL angir enten potensiell fare for maskinvaren eller tap av data, og forteller hvordan du kan unngå problemet.



**ADVARSEL:** EN ADVARSEL angir potensiell fare for skade på eiendom, personskade eller død.

---

Informasjonen i dette dokumentet kan endres uten varsel.  
© 2009 Dell Inc. Med enerett.

Reproduksjon av dette materialet i enhver form er strengt forbudt uten skriftlig tillatelse fra Dell Inc.

Varemerker brukt i denne teksten: *Dell*, *DELL*-logoen og *Inspiron* er varemerker tilhørende Dell Inc.; *Microsoft*, *Windows*, *Windows Vista* og *Windows Vista*-startknapplogoen er enten varemerker eller registrerte varemerker tilhørende Microsoft Corporation i USA og/eller andre land.

Andre varemerker og varenavn kan brukes i dette dokumentet som en henvisning til institusjonene som innehar rettighetene til merkene og navnene, eller til produktene. Dell Inc. fraskriver seg eierinteresse for varemerker og navn som ikke er dets egne.

Forskriftsmessig modell D02U-serien      Forskriftstype D02U001 og D02U002

September 2009

Rev. A00

[Tilbake til innholdssiden](#)

## Før du begynner

Dell™ Inspiron™ 300/400 servicehåndbok

- [Anbefalte verktøy](#)
- [Slik slår du av maskinen](#)
- [Sikkerhetsanvisninger](#)

Dette kapitlet beskriver hvordan du tar ut og hvordan du installerer komponentene i datamaskinen. Med mindre noe annet blir angitt, forutsetter hver av veiledningene følgende:

- 1 Du har utført trinnene i [Slik slår du av maskinen](#) og [Sikkerhetsanvisninger](#).
- 1 Du har lest sikkerhetsanvisningene som fulgte med datamaskinen.
- 1 En komponent kan skiftes ut eller — hvis enheten kjøpes separat — settes inn ved å utføre trinnene for demontering av komponenten i motsatt rekkefølge.

---

## Anbefalte verktøy

Veiledningene i dette dokumentet kan kreve at du bruker følgende verktøy:

- 1 Liten stjerneskrutrekker
- 1 Skrujern for sekskantmutter
- 1 Oppdateringsprogram for flash BIOS på [support.dell.com](http://support.dell.com)

---

## Slik slår du av maskinen



 **FORHOLDSREGEL:** Lagre og lukk alle åpne filer og avslutt eventuelle åpne programmer før du slår av datamaskinen hvis du vil unngå å miste data.

- 1 Lagre og lukk alle åpne filer og avslutt alle åpne programmer.
- 2 Slå av operativsystemet.

Windows® XP:

Klikk **Start** → **Slå av** → **Slå av**.

Windows Vista®:

Klikk på **Start**-knappen , klikk på pilen  og deretter på **Slå av**.

Windows 7:





Klikk på **Start**-knappen , og deretter på **Slå av**.

- 3 Kontroller at datamaskinen er slått av. Hvis maskinen ikke slår seg av automatisk når du avslutter operativsystemet, må du trykke på og holde inne av/på-knappen til maskinen slår seg av.

---

## Sikkerhetsanvisninger

Bruk følgende retningslinjer for sikkerhet til hjelp med å beskytte datamaskinen mot mulig skade og til hjelp med å sikre din egen personlige sikkerhet.

-  **ADVARSEL:** Før du arbeider inne i datamaskinen, må du lese sikkerhetsinformasjonen som fulgte med datamaskinen. Hvis du vil ha mer informasjon om sikkerhet, går du til hjemmesiden for overholdelse av forskrifter (Regulatory Compliance) på [www.dell.com/regulatory\\_compliance](http://www.dell.com/regulatory_compliance).
-  **ADVARSEL:** Koble fra alle strømkilder før du åpner dekslet for å skifte ut, fjerne eller installere tilbehør. Når installasjonen er fullført, må dekslet settes på plass igjen og alle festeanordninger montert, før man kobler til strømkilden.
-  **FORHOLDSREGEL:** Det er bare kvalifiserte serviceteknikere som er autorisert til å ta av datamaskindekslet og få tilgang til de innvendige komponentene i datamaskinen. Se sikkerhetsanvisningene hvis du trenger fullstendig informasjon om forholdsregler for sikkerhet, utføring av arbeid inne i datamaskinen og beskyttelse mot elektrostatisk utlading.
-  **FORHOLDSREGEL:** Unngå elektrostatisk utlading. Forbind deg selv til jord med en jordingsstropp rundt håndleddet eller ved å berøre en umalt metallflate med jevne mellomrom (for eksempel en tilkobling på datamaskinen).

△ **FORHOLDSREGEL:** Når du kobler fra en kabel, trekker du i kontakten eller i strekkavlastningsløkken og ikke i selve kabelen. Når koblingene trekkes fra hverandre, skal de holdes på rett linje for å unngå at pinnene på koblingene blir bøyd. Før du kobler til en kabel, må du også passe på at begge koblingene vender riktig vei og er på linje.

△ **FORHOLDSREGEL:** Unngå skade på datamaskinen ved å utføre følgende trinn før eventuelt arbeid inne i datamaskinen.

1. Pass på at arbeidsunderlaget er plant og rent, slik at du unngår riper i dekslet.
2. Slå av datamaskinen (se [Slik slår du av maskinen](#)) og alle tilkoblede enheter.

△ **FORHOLDSREGEL:** Når du skal koble fra en nettverkskabel, må du først koble kabelen fra datamaskinen og deretter fra nettverksenheten.

3. Koble alle telefon- eller nettverkskablene fra datamaskinen.
4. Koble datamaskinen og alt tilkoblet utstyr fra strømuttakene.
5. Koble alt tilkoblet utstyr fra datamaskinen.
6. Trykk og hold inne av/på-knappen mens systemet er plagget fra, for å jorde hovedkortet.

---

[Tilbake til innholdssiden](#)

[Tilbake til innholdssiden](#)

## Bunndeksel

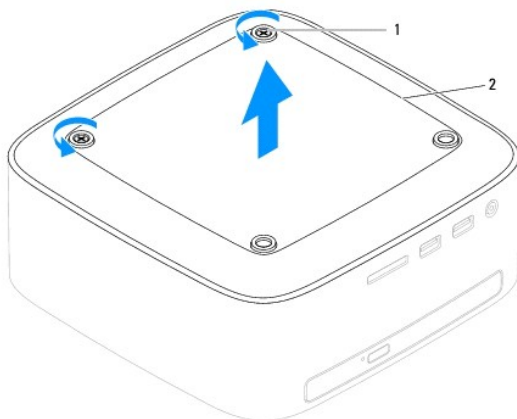
Dell™ Inspiron™ 300/400 servicehåndbok

- [Ta av bunndekslet](#)
- [Sette på bunndekslet](#)

- ⚠ ADVARSEL:** Før du arbeider inne i datamaskinen, må du lese sikkerhetsinformasjonen som fulgte med datamaskinen. Hvis du vil ha mer informasjon om sikkerhet, gå du til hjemmesiden for overholdelse av forskrifter (Regulatory Compliance) på [www.dell.com/regulatory\\_compliance](http://www.dell.com/regulatory_compliance).
- ⚠ FORHOLDSREGEL:** Bare en godkjent servicetekniker skal utføre reparasjoner på datamaskinen. Skade forårsaket av servicearbeid som ikke er godkjent av Dell™, dekkes ikke av garantien.
- ⚠ FORHOLDSREGEL:** Unngå elektrostatisk utlading. Forbind deg selv til jord med en jordingsstropp rundt håndleddet eller ved å berøre en umalt metallflate med jevne mellomrom (for eksempel en tilkobling på datamaskinen).

### Ta av bunndekslet

1. Følg fremgangsmåten under [Før du begynner](#).
2. Snu datamaskinen.
3. Løsne de to skruene som fester bunndekslet til kabinettet.
4. Løft bunndekslet bort fra datamaskinbasen.



1	festeskruer (2)	2	bunndeksel
---	-----------------	---	------------

### Sette på bunndekslet

1. Følg fremgangsmåten under [Før du begynner](#).
  2. Tilpass skruerhullene på bunndekslet med skruerhullene på kabinettet.
  3. Fest de to skruene som fester bunndekslet til kabinettet.
- ⚠ FORHOLDSREGEL:** Før du slår på maskinen må du skru inn igjen alle skruer og kontrollere at det ikke ligger igjen løse skruer inni datamaskinen. Ellers kan det oppstå skade på datamaskinen.
4. Koble datamaskinen og andre enheter til stikkontaktene, og slå dem deretter på.

[Tilbake til innholdssiden](#)

[Tilbake til innholdssiden](#)

## Trådløst minikort (kun Inspiron 400)

Dell™ Inspiron™ 300/400 servicehåndbok

- [Ta ut minikortet](#)
- [Sette inn minikortet](#)

**⚠ ADVARSEL:** Før du arbeider inne i datamaskinen, må du lese sikkerhetsinformasjonen som fulgte med datamaskinen. Hvis du vil ha mer informasjon om sikkerhet, går du til hjemmesiden for overholdelse av forskrifter (Regulatory Compliance) på [www.dell.com/regulatory\\_compliance](http://www.dell.com/regulatory_compliance).

**⚠ FORHOLDSREGEL:** Bare en godkjent servicetekniker skal utføre reparasjoner på datamaskinen. Skade forårsaket av servicearbeid som ikke er godkjent av Dell™, dekkes ikke av garantien.

**⚠ FORHOLDSREGEL:** Unngå elektrostatisk utlading. Forbind deg selv til jord med en jordingsstropp rundt håndleddet eller ved å berøre en umalt metallflate med jevne mellomrom (for eksempel en tilkobling på datamaskinen).

**📌 MERK:** Dell kan ikke garantere at Mini-kort fra andre produsenter er kompatible med denne enheten, og kan heller ikke tilby kundestøtte på kort fra andre kilder enn Dell.

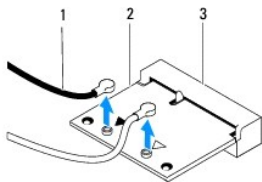
Hvis du bestilte et trådløst minikort sammen med datamaskinen, er kortet allerede installert.

Datamaskinen støtter ett halvminikortspor for trådløst lokalnettverk (WLAN).

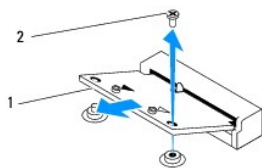
### Ta ut minikortet

1. Følg fremgangsmåten under [Før du begynner](#).
2. Ta av toppdekslet (se [Ta av toppdekslet](#)).
3. Ta av toppbraketten (se [Ta av toppbraketten](#)).
4. Ta ut den optiske stasjonen (se [Ta ut den optiske stasjonen](#)).
5. Ta ut stasjonsbrønnen (se [Ta ut stasjonsbrønnen](#)).
6. Koble antennekablene fra minikortet.
7. Skru ut skruen som fester minikortet til kontakten på hovedkortet.
8. Løft kortet bort fra hovedkortet.

**⚠ FORHOLDSREGEL:** Når minikortet ikke er i datamaskinen, må det oppbevares i beskyttende antistatisk emballasje (se "Protecting Against Electrostatic Discharge" (beskytte mot elektrostatisk utlading) i sikkerhetsanvisningene som fulgte med datamaskinen).



1	antennekabler (2)	2	minikort
3	hovedkortkontakt		



1	minikort	2	skru
---	----------	---	------

---

## Sette inn minikortet

△ **FORHOLDSREGEL:** Kontaktene er laget for å sikre riktig innsetting. Hvis du bruker makt på kontaktene, kan de bli skadet.

△ **FORHOLDSREGEL:** Pass på at det ikke er noen kabler eller antennekabler under minikortet, for å unngå at det blir skadet.

1. Følg fremgangsmåten under [Før du begynner](#).
2. Tilpass hakket på minikortet til forhold til tappen på hovedkortkontakten.
3. Sett inn minikortet i 45 graders vinkel inn i hovedkortkontakten.
4. Trykk den andre enden av minikortet ned. Skru inn igjen skruen som fester minikortet til kontakten på hovedkortet.
5. Koble de riktige antennekablene til minikortet du installerer. Tabellen nedenfor viser fargeplanen for antennekablene for minikortet datamaskinen støtter.

Kontakter på minikortet	Farger på antennekabelen
WLAN (2 antennekabler)	
Hoved-WLAN (hvit trekant)	hvit
Hjelpe-WLAN (sort trekant)	sort

6. Sett inn igjen stasjonsbrønnen (se [Sette på plass stasjonsbrønnen](#)).
7. Sett inn den optiske stasjonen (se [Sette inn den optiske stasjonen](#)).
8. Sett på igjen toppbraketten (se [Sette på toppbraketten](#)).
9. Sett på toppdekslet (se [Sette på toppdekslet](#)).

△ **FORHOLDSREGEL:** Før du slår på maskinen må du skru inn igjen alle skruer og kontrollere at det ikke ligger igjen løse skruer inni datamaskinen. Ellers kan det oppstå skade på datamaskinen.

10. Koble datamaskinen og andre enheter til stikkontaktene, og slå dem deretter på.

---

[Tilbake til innholdssiden](#)

[Tilbake til innholdssiden](#)

## Klokkebatteri

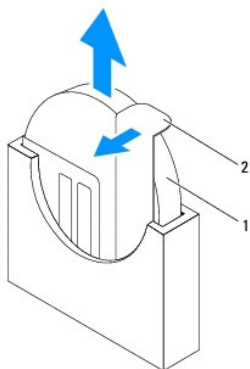
Dell™ Inspiron™ 300/400 servicehåndbok

- [Ta ut klokkebatteriet](#)
- [Sette inn klokkebatteriet](#)

- ⚠ ADVARSEL:** Før du arbeider inne i datamaskinen, må du lese sikkerhetsinformasjonen som fulgte med datamaskinen. Hvis du vil ha mer informasjon om sikkerhet, gå du til hjemmesiden for overholdelse av forskrifter (Regulatory Compliance) på [www.dell.com/regulatory\\_compliance](http://www.dell.com/regulatory_compliance).
- ⚠ ADVARSEL:** Et nytt batteri kan eksplodere hvis du installerer det feil. Batteriet skal bare skiftes med samme eller tilsvarende type, som anbefalt av produsenten. Kvitt deg med brukte batterier i samsvar med produsentens veiledning.
- ⚠ FORHOLDSREGEL:** Bare en godkjent servicetekniker skal utføre reparasjoner på datamaskinen. Skade forårsaket av servicearbeid som ikke er godkjent av Dell™, dekkes ikke av garantien.
- ⚠ FORHOLDSREGEL:** Unngå elektrostatisk utlading. Forbind deg selv til jord med en jordingsstropp rundt håndleddet eller ved å berøre en umalt metallflate med jevne mellomrom (for eksempel en tilkobling på datamaskinen).

### Ta ut klokkebatteriet

1. Noter ned alle skjermbildene i systemoppsettet (se [Systemoppsettsverktøy](#)) slik at du kan gjenopprette riktige innstillinger i [trinn 8](#).
2. Følg fremgangsmåten under [Før du begynner](#).
3. Ta av toppdekslet (se [Ta av toppdekslet](#)).
4. Ta av toppbraketten (se [Ta av toppbraketten](#)).
5. Ta ut den optiske stasjonen (se [Ta ut den optiske stasjonen](#)).
6. Ta ut stasjonsbrønninnsatsene (se [Ta ut stasjonsbrønnen](#)).
7. Plasser datamaskinen med klokkebatteriet mot deg.
8. Skyv utløerspaken forsiktig vekk fra klokkebatteriet, og løft klokkebatteriet ut av sokkelen.



1	klokkebatteri	2	utløerspak
---	---------------	---	------------

### Sette inn klokkebatteriet

1. Følg fremgangsmåten under [Før du begynner](#).
2. Sett det nye klokkebatteriet inn i sokkelen, med siden merket med plusstegn mot venstre.
3. Sett inn igjen stasjonsbrønnen (se [Sette på plass stasjonsbrønnen](#)).

4. Sett inn den optiske stasjonen (se [Sette inn den optiske stasjonen](#)).
5. Sett på igjen toppbraketten (se [Sette på toppbraketten](#)).
6. Sett på igjen toppdekslet (se [Sette på toppdekslet](#)).

**△ FORHOLDSREGEL: Før du slår på maskinen må du skru inn igjen alle skruer og kontrollere at det ikke ligger igjen løse skruer inni datamaskinen. Ellers kan det oppstå skade på datamaskinen.**

7. Koble maskinen og andre enheter til strømmettet, og slå dem på.
8. Start systemoppsettet (se [Systemoppsettsverktøy](#)), og gjenopprett innstillingene du noterte i [trinn 1](#).

---

[Tilbake til innholdssiden](#)



[Tilbake til innholdssiden](#)

## Grafikkort (kun Inspiron 400)

Dell™ Inspiron™ 300/400 servicehåndbok

- [Ta ut grafikkortet](#)
- [Sette inn grafikkortet](#)

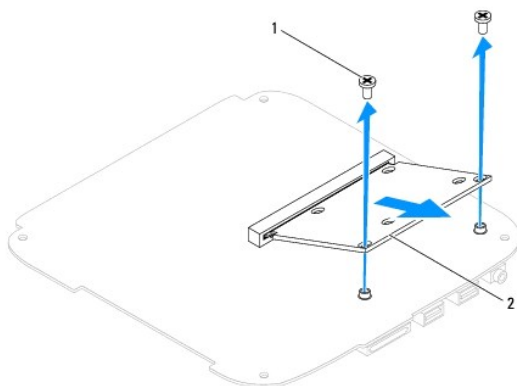
**⚠ ADVARSEL:** Før du arbeider inne i datamaskinen, må du lese sikkerhetsinformasjonen som fulgte med datamaskinen. Hvis du vil ha mer informasjon om sikkerhet, går du til hjemmesiden for overholdelse av forskrifter (Regulatory Compliance) på [www.dell.com/regulatory\\_compliance](http://www.dell.com/regulatory_compliance).

**⚠ FORHOLDSREGEL:** Bare en godkjent servicetekniker skal utføre reparasjoner på datamaskinen. Skade forårsaket av servicearbeid som ikke er godkjent av Dell™, dekkes ikke av garantien.

**⚠ FORHOLDSREGEL:** Unngå elektrostatisk utlading. Forbind deg selv til jord med en jordingsstropp rundt håndledet eller ved å berøre en umalt metallflate med jevne mellomrom (for eksempel en tilkobling på datamaskinen).

### Ta ut grafikkortet

1. Følg fremgangsmåten under [Før du begynner](#).
2. Ta av bunndekslet (se [Ta av bunndekslet](#)).
3. Ta ut den separate grafikkvarmelederen (se [Fjerne grafikkortets varmeavleder](#)).
4. Skru ut de to skruene som fester grafikkortet til hovedkortet.
5. Ta ut hovedkortet fra grafikkortkontakten.



1	skruer (2)	2	grafikkort
---	------------	---	------------

### Sette inn grafikkortet

1. Følg fremgangsmåten under [Før du begynner](#).
2. Tilpass hakket på grafikkortet til forhold til tappen på hovedkortkontakten.
3. Sett inn grafikkortet i 45 graders vinkel i kontakten på hovedkortet.
4. Trykk den andre enden av grafikkortet ned. Skru inn de to skruene som fester grafikkortet til hovedkortkontakten.
5. Sett inn igjen den separate grafikkvarmelederen (se [Sette på grafikkortets varmeavleder](#)).
6. Sett på igjen bunndekslet (se [Sette på bunndekslet](#)).

△ **FORHOLDSREGEL:** Før du slår på maskinen må du skru inn igjen alle skruer og kontrollere at det ikke ligger igjen løse skruer inni datamaskinen. Ellers kan det oppstå skade på datamaskinen.

7. Koble datamaskinen og andre enheter til stikkontaktene, og slå dem deretter på.

---

[Tilbake til innholdssiden](#)

## Grafikkortvifte (kun Inspiron 400)

Dell™ Inspiron™ 300/400 servicehåndbok

- [Ta ut grafikkortviften](#)
- [Sette inn grafikkortviften](#)

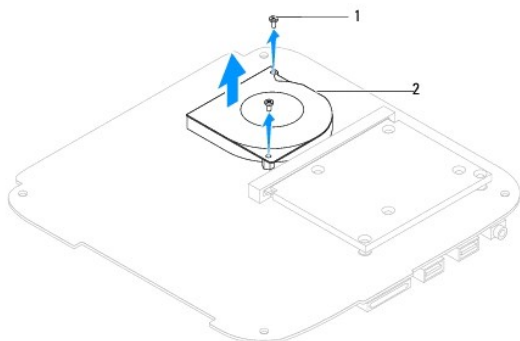
**⚠ ADVARSEL:** Før du arbeider inne i datamaskinen, må du lese sikkerhetsinformasjonen som fulgte med datamaskinen. Hvis du vil ha mer informasjon om sikkerhet, gå du til hjemmesiden for overholdelse av forskrifter (Regulatory Compliance) på [www.dell.com/regulatory\\_compliance](http://www.dell.com/regulatory_compliance).

**⚠ FORHOLDSREGEL:** Bare en godkjent servicetekniker skal utføre reparasjoner på datamaskinen. Skade forårsaket av servicearbeid som ikke er godkjent av Dell™, dekkes ikke av garantien.

**⚠ FORHOLDSREGEL:** Unngå elektrostatisk utlading. Forbind deg selv til jord med en jordsingsstropp rundt håndledet eller ved å berøre en umalt metallflate med jevne mellomrom (for eksempel en tilkobling på datamaskinen).

### Ta ut grafikkortviften

1. Følg fremgangsmåten under [Før du begynner](#).
2. Ta av bunndekslet (se [Ta av bunndekslet](#)).
3. Ta ut grafikkortets varmeavleder (se [Fjerne grafikkortets varmeavleder](#)).
4. Skru ut de to skruene som fester grafikkortviften til hovedkortet.
5. Løft grafikkortviften bort fra datamaskinen.



1	skruer (2)	2	grafikkortvifte
---	------------	---	-----------------

### Sette inn grafikkortviften

1. Følg fremgangsmåten under [Før du begynner](#).
2. Tilpass skruerullene på grafikkortviften med skruerullene på hovedkortet. Skru inn igjen de to skruene som fester grafikkortviften til hovedkortet.
3. Sett inn igjen grafikkortets varmeavleder (se [Sette på grafikkortets varmeavleder](#)).
4. Sett på igjen bunndekslet (se [Sette på bunndekslet](#)).

**⚠ FORHOLDSREGEL:** Før du slår på maskinen må du skru inn igjen alle skruer og kontrollere at det ikke ligger igjen løse skruer inni datamaskinen. Ellers kan det oppstå skade på datamaskinen.

5. Koble datamaskinen og andre enheter til stikkontaktene, og slå dem deretter på.



[Tilbake til innholdssiden](#)

## Grafikkortets varmeavleder (kun Inspiron 400)

Dell™ Inspiron™ 300/400 servicehåndbok

- [Fjerne grafikkortets varmeavleder](#)
- [Sette på grafikkortets varmeavleder](#)

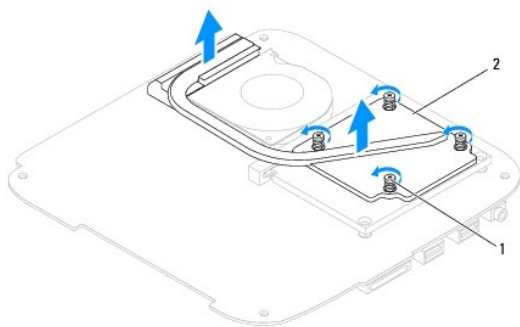
- ⚠ **ADVARSEL:** Før du arbeider inne i datamaskinen, må du lese sikkerhetsinformasjonen som fulgte med datamaskinen. Hvis du vil ha mer informasjon om sikkerhet, gå du til hjemmesiden for overholdelse av forskrifter (Regulatory Compliance) på [www.dell.com/regulatory\\_compliance](http://www.dell.com/regulatory_compliance).
- ⚠ **ADVARSEL:** Varmeavledereneheten kan bli svært varm under normal drift. Kontroller at varmeavlederen er avkjølt før du berører den.
- ⚠ **FORHOLDSREGEL:** Bare en godkjent servicetekniker skal utføre reparasjoner på datamaskinen. Skade forårsaket av servicearbeid som ikke er godkjent av Dell™, dekkes ikke av garantien.
- ⚠ **FORHOLDSREGEL:** Unngå elektrostatisk utlading. Forbind deg selv til jord med en jordingsstropp rundt håndledet eller ved å berøre en umalt metallflate med jevne mellomrom (for eksempel en tilkobling på datamaskinen).
- ⚠ **FORHOLDSREGEL:** Utfør ikke punktene nedenfor hvis du ikke vet hvordan du tar ut og setter på plass maskinvare. Hvis du utfører disse punktene feil, kan det skade hovedkortet. Se *konfigurasjonsveiledningen* for teknisk service.

### Fjerne grafikkortets varmeavleder

1. Følg fremgangsmåten under [Før du begynner](#).
2. Ta av bunndekslet (se [Ta av bunndekslet](#)).

- ⚠ **FORHOLDSREGEL:** For at grafikkprosessoren skal avkjøles maksimalt, må du ikke berøre varmeoverføringsområdene på grafikkortets varmeavleder. Olje fra huden din kan redusere varmeplatens kapasitet til å overføre varme.

3. Løsne i rekkefølge (angitt på grafikkortets varmeavleder) de fire festeskruene som fester varmeavlederen til hovedkortet.
4. Løft grafikkortets varmeavleder bort fra datamaskinen.



1	festeskruer (4)	2	grafikkortets varmeavleder
---	-----------------	---	----------------------------

### Sette på grafikkortets varmeavleder

1. Følg fremgangsmåten under [Før du begynner](#).
2. Tilpass de fire festeskruene på grafikkortets varmeavleder i forhold til skruerullene på hovedkortet, og skru dem fast i fallende rekkefølge.
3. Sett på igjen bunndekslet (se [Sette på bunndekslet](#)).

- ⚠ **FORHOLDSREGEL:** Før du slår på maskinen må du skru inn igjen alle skruer og kontrollere at det ikke ligger igjen løse skruer inni datamaskinen. Ellers kan det oppstå skade på datamaskinen.

4. Koble datamaskinen og andre enheter til stikkontaktene, og slå dem deretter på.

---

[Tilbake til innholdssiden](#)

[Tilbake til innholdssiden](#)

## Harddisk

### Dell™ Inspiron™ 300/400 servicehåndbok

- [Ta ut harddisken](#)
- [Sette inn harddisken](#)

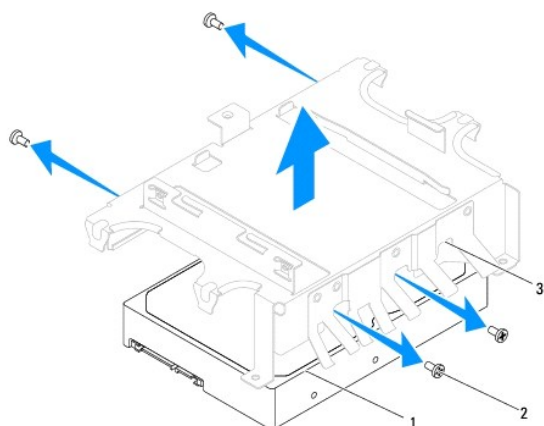
- ⚠ ADVARSEL:** Før du arbeider inne i datamaskinen, må du lese sikkerhetsinformasjonen som fulgte med datamaskinen. Hvis du vil ha mer informasjon om sikkerhet, går du til hjemmesiden for overholdelse av forskrifter (Regulatory Compliance) på [www.dell.com/regulatory\\_compliance](http://www.dell.com/regulatory_compliance).
- ⚠ ADVARSEL:** Hvis du tar harddisken ut av datamaskinen mens disken er varm, må du ikke berøre metallinnkapslingen til harddisken.
- ⚠ FORHOLDSREGEL:** Bare en godkjent servicetekniker skal utføre reparasjoner på datamaskinen. Skade forårsaket av servicearbeid som ikke er godkjent av Dell™, dekkes ikke av garantien.
- ⚠ FORHOLDSREGEL:** Unngå elektrostatisk utlading. Forbind deg selv til jord med en jordingsstropp rundt håndleddet eller ved å berøre en umalt metallflate med jevne mellomrom (for eksempel en tilkobling på datamaskinen).
- ⚠ FORHOLDSREGEL:** For å unngå tap av data må du slå av datamaskinen (se [Slik slår du av maskinen](#)) før du tar ut harddisken. Du må ikke ta ut harddisken mens datamaskinen er på eller i sovemodus.
- ⚠ FORHOLDSREGEL:** Harddisker er ekstremt skjøre. Vær varsom når du håndterer harddisken.
- 🔍 MERK:** Dell garanterer ikke kompatibilitet og tilbyr heller ikke kundestøtte for harddisker som er kjøpt fra andre leverandører enn Dell.
- 🔍 MERK:** Hvis du installerer en harddisk fra en annen leverandør enn Dell, må du installere operativsystem, drivere og verktøy på den nye harddisken (se *Dell Technology Guide* (Dells teknologihåndbok)).

## Ta ut harddisken

1. Følg fremgangsmåten under [Før du begynner](#).
2. Ta av toppdekslet (se [Ta av toppdekslet](#)).
3. Ta av toppbraketten (se [Ta av toppbraketten](#)).
4. Ta ut den optiske stasjonen (se [Ta ut den optiske stasjonen](#)).
5. Ta ut stasjonsbrønnen (se [Ta ut stasjonsbrønnen](#)).

- ⚠ FORHOLDSREGEL:** Når harddisken ikke er i datamaskinen, må den oppbevares i beskyttende antistatisk emballasje (se delen om beskyttelse mot elektrostatisk utlading i sikkerhetsinformasjonen som fulgte med datamaskinen.)


6. Skru ut de fire skruene som holder harddisken til stasjonspanelet.
7. Løft stasjonsbrønnen av harddisken.



1	harddisk	2	skruer (4)
---	----------	---	------------

## Sette inn harddisken

1. Følg fremgangsmåten under [Før du begynner](#).
2. Ta den nye harddisken ut av emballasjen.  
Ta vare på originalemballasjen til lagring eller frakt av datamaskinen.
3. Tilpass skruerhullene på stasjonsbrønnen med hullene på harddisken.
4. Skru inn igjen de fire skruene som holder harddisken til stasjonsbrønnen.
5. Sett inn igjen stasjonsbrønnen (se [Sette på plass stasjonsbrønnen](#)).
6. Sett inn den optiske stasjonen (se [Sette inn den optiske stasjonen](#)).
7. Sett på igjen toppbraketten (se [Sette på toppbraketten](#)).
8. Sett på igjen toppdekslet (se [Sette på toppdekslet](#)).

 **FORHOLDSREGEL:** Før du slår på maskinen må du skru inn igjen alle skruer og kontrollere at det ikke ligger igjen løse skruer inni datamaskinen. Ellers kan det oppstå skade på datamaskinen.

9. Koble datamaskinen og andre enheter til stikkontaktene, og slå dem deretter på.
  10. Installer operativsystemet på datamaskinen ved behov. Se Gjenopprette operativsystemet i *Setup Guide* (installasjonsveiledningen).
  11. Installer drivere og verktøy på datamaskinen ved behov. For mer informasjon, se *Dell Technology Guide* (Dells teknologihåndbok).
- 

[Tilbake til innholdssiden](#)



[Tilbake til innholdssiden](#)

## Stasjonsbrønn

Dell™ Inspiron™ 300/400 servicehåndbok

- [Ta ut stasjonsbrønnen](#)
- [Sette på plass stasjonsbrønnen](#)

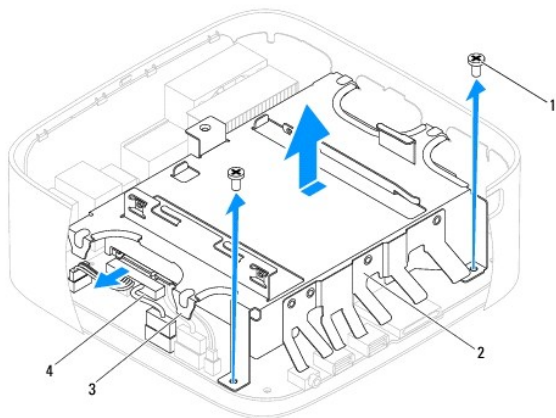
**⚠ ADVARSEL:** Før du arbeider inne i datamaskinen, må du lese sikkerhetsinformasjonen som fulgte med datamaskinen. Hvis du vil ha mer informasjon om sikkerhet, gå du til hjemmesiden for overholdelse av forskrifter (Regulatory Compliance) på [www.dell.com/regulatory\\_compliance](http://www.dell.com/regulatory_compliance).

**⚠ FORHOLDSREGEL:** Bare en godkjent servicetekniker skal utføre reparasjoner på datamaskinen. Skade forårsaket av servicearbeid som ikke er godkjent av Dell™, dekkes ikke av garantien.

**⚠ FORHOLDSREGEL:** Unngå elektrostatisk utlading. Forbind deg selv til jord med en jorderingsstropp rundt håndledet eller ved å berøre en umalt metallflate med jevne mellomrom (for eksempel en tilkobling på datamaskinen).

### Ta ut stasjonsbrønnen

1. Følg fremgangsmåten under [Før du begynner](#).
2. Ta av toppdekslet (se [Ta av toppdekslet](#)).
3. Ta av toppbraketten (se [Ta av toppbraketten](#)).
4. Ta ut den optiske stasjonen (se [Ta ut den optiske stasjonen](#)).
5. Skru ut skruen som fester av/på-knappbraketten til stasjonsbrønnen (se [Fjerne av/på-knappens brakett](#)).
6. Skru ut de to skruene som fester stasjonsbrønnen til hovedkortet.
7. Skyv stasjonsbrønnen bakover og løft den for å få tilgang til harddiskkablene.
8. Koble harddiskkabelen fra kontakten på harddisken.
9. Løft stasjonsbrønnen forsiktig vekk fra datamaskinen.



1	skruer (2)	2	stasjonsbrønn
3	tapper (4)	4	kontakt til harddiskkabel

### Sette på plass stasjonsbrønnen

1. Følg fremgangsmåten under [Før du begynner](#).
2. Koble harddiskkabelen til kontakten på harddisken.

3. Tilpass tappene på stasjonsbrønnen med sporene på kabinettet. Skyv stasjonsbrønnen slik at skruhellene tilpasses hullene på hovedkortet.
4. Skru inn igjen de to skruene som fester stasjonsbrønnen til hovedkortet.
5. Skru inn igjen skruen som fester av/på-knappbraketten til stasjonsbrønnen (se [Sette på av/på-knappens brakett](#)).
6. Sett inn den optiske stasjonen (se [Sette inn den optiske stasjonen](#)).
7. Sett på igjen toppbraketten (se [Sette på toppbraketten](#)).
8. Sett på igjen toppdekslet (se [Sette på toppdekslet](#)).

**△ FORHOLDSREGEL:** Før du slår på maskinen må du skru inn igjen alle skruer og kontrollere at det ikke ligger igjen løse skruer inni datamaskinen. Ellers kan det oppstå skade på datamaskinen.

9. Koble datamaskinen og andre enheter til stikkontaktene, og slå dem deretter på.

---

[Tilbake til innholdssiden](#)

[Tilbake til innholdssiden](#)

## Prosessorens varmeavleder (kun Inspiron 400)

Dell™ Inspiron™ 300/400 servicehåndbok

- [Ta ut prosessorens varmeavleder](#)
- [Sette på plass prosessorens varmeavleder](#)

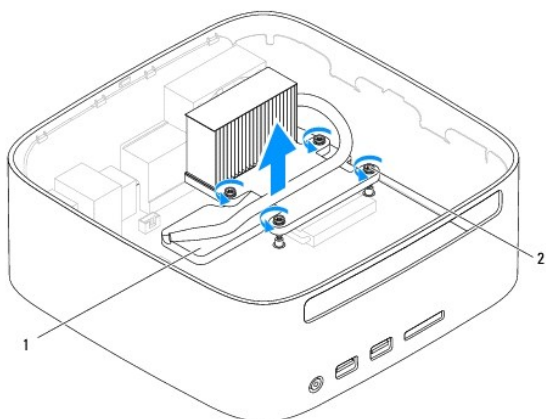
- ⚠ **ADVARSEL:** Før du arbeider inne i datamaskinen, må du lese sikkerhetsinformasjonen som fulgte med datamaskinen. Hvis du vil ha mer informasjon om sikkerhet, går du til hjemmesiden for overholdelse av forskrifter (Regulatory Compliance) på [www.dell.com/regulatory\\_compliance](http://www.dell.com/regulatory_compliance).
- ⚠ **ADVARSEL:** Varmeavledereneheten kan bli svært varm under normal drift. Kontroller at varmeavlederen er avkjølt før du berører den.
- ⚠ **FORHOLDSREGEL:** Bare en godkjent servicetekniker skal utføre reparasjoner på datamaskinen. Skade forårsaket av servicearbeid som ikke er godkjent av Dell™, dekkes ikke av garantien.
- ⚠ **FORHOLDSREGEL:** Unngå elektrostatisk utlading. Forbind deg selv til jord med en jordingsstropp rundt håndledet eller ved å berøre en umalt metallflate med jevne mellomrom (for eksempel en tilkobling på datamaskinen).
- ⚠ **FORHOLDSREGEL:** Utfør ikke punktene nedenfor hvis du ikke vet hvordan du tar ut og setter på plass maskinvare. Hvis du utfører disse punktene feil, kan det skade hovedkortet. Se *konfigurasjonsveiledningen* for teknisk service.

### Ta ut prosessorens varmeavleder

1. Følg fremgangsmåten under [Før du begynner](#).
2. Ta av toppdekslet (se [Ta av toppdekslet](#)).
3. Ta av toppbraketten (se [Ta av toppbraketten](#)).
4. Ta ut den optiske stasjonen (se [Ta ut den optiske stasjonen](#)).
5. Ta ut stasjonsbrønnen (se [Ta ut stasjonsbrønnen](#)).

- ⚠ **FORHOLDSREGEL:** For at prosessoren skal avkjøles maksimalt, må du ikke berøre varmeoverføringsområdene på prosessorens varmeavleder. Olje fra huden din kan redusere varmeplatenes kapasitet til å overføre varme.

6. Løsne i rekkefølge (angitt på prosessorens varmeavleder) de fire festeskruene som fester prosessorens varmeavleder til hovedkortet.
7. Løft varmeavlederen forsiktig vekk fra datamaskinen.
8. Legg prosessorens varmeavleder opp ned, med det termiske fettet vendt opp.



1	prosessorens varmeavleder	2	festeskruer (4)
---	---------------------------	---	-----------------

### Sette på plass prosessorens varmeavleder

**△ FORHOLDSREGEL: Feilaktig justering av prosessorens varmeavleder kan forårsake skade på hovedkortet og prosessoren.**

**☒ MERK:** Det termiske fett kan brukes om igjen hvis originalprosessoren og den originale varmeavlederen installeres på nytt sammen. Hvis enten prosessoren eller varmeavlederen skiftes ut, må du bruke varmeplaten i pakken slik at termisk konduktivitet oppnås.

1. Følg fremgangsmåten under [Før du begynner](#).
2. Tørk av termisk fett fra bunnen av prosessorens varmeavleder.

**△ FORHOLDSREGEL: Husk å påføre nytt termisk fett. Termisk fett er svært viktig for å få tilstrekkelig termisk kontakt, noe som er nødvendig for å oppnå optimal prosessordrift.**

3. Påfør termisk fett på toppen av prosessoren.
4. Tilpass de fire festeskruene på prosessorens varmeavleder i forhold til skruehullene på hovedkortet, og skru dem fast i fallende rekkefølge.
5. Sett inn igjen stasjonsbrønnen (se [Sette på plass stasjonsbrønnen](#)).
6. Sett inn den optiske stasjonen (se [Sette inn den optiske stasjonen](#)).
7. Sett på igjen toppbraketten (se [Sette på toppbraketten](#)).
8. Sett på igjen toppdekslet (se [Sette på toppdekslet](#)).

**△ FORHOLDSREGEL: Før du slår på maskinen må du skru inn igjen alle skruer og kontrollere at det ikke ligger igjen løse skruer inni datamaskinen. Ellers kan det oppstå skade på datamaskinen.**

9. Koble maskinen og andre enheter til strømmettet, og slå dem på.

---

[Tilbake til innholdssiden](#)

[Tilbake til innholdssiden](#)

## I/U-brakett

Dell™ Inspiron™ 300/400 servicehåndbok

- [Fjerne I/U-braketten](#)
- [Sette på I/U-braketten](#)

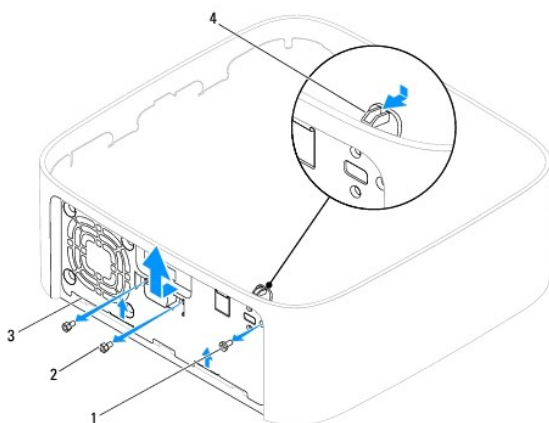
**⚠ ADVARSEL:** Før du arbeider inne i datamaskinen, må du lese sikkerhetsinformasjonen som fulgte med datamaskinen. Hvis du vil ha mer informasjon om sikkerhet, går du til hjemmesiden for overholdelse av forskrifter (Regulatory Compliance) på [www.dell.com/regulatory\\_compliance](http://www.dell.com/regulatory_compliance).

**⚠ FORHOLDSREGEL:** Bare en godkjent servicetekniker skal utføre reparasjoner på datamaskinen. Skade forårsaket av servicearbeid som ikke er godkjent av Dell™, dekkes ikke av garantien.

**⚠ FORHOLDSREGEL:** Unngå elektrostatisk utlading. Forbind deg selv til jord med en jordingsstropp rundt håndledet eller ved å berøre en umalt metallflate med jevne mellomrom (for eksempel en tilkobling på datamaskinen).

### Fjerne I/U-braketten

1. Følg fremgangsmåten under [Før du begynner](#).
2. Ta av toppdekslet (se [Ta av toppdekslet](#)).
3. Ta av toppbraketten (se [Ta av toppbraketten](#)).
4. Ta av I/U-rammen (se [Ta av I/U-rammen](#)).
5. Ta ut kabinetviften (se [Fjerne kabinetviften](#)).
6. Bruk et skrujern for sekskantmuttere, og fjern de to skruene som fester VGA-kontakten til I/U-braketten.
7. Skru ut skruene som fester I/U-braketten til kabinettet.
8. Trykk ned og løsne forsiktig sikkerhetslåsen på I/U-braketten fra datamaskindekslet, og løft I/U-braketten ut av datamaskinen.



1	skruer	2	sekskantmuttere (2)
3	I/U-brakett	4	sikkerhetslås

### Sette på I/U-braketten

1. Følg fremgangsmåten under [Før du begynner](#).
2. Skyv tappene på bunnen av I/U-panelet inn i sporene på kabinettet.
3. Trykk ned og skyv sikkerhetslåsen forsiktig på plass. Skru inn igjen skruene som fester I/U-braketten til kabinettet.

4. Bruk et skrujern for sekskantmuttere, og skru inn igjen de to skruene som fester VGA-kontakten til I/U-braketten.
5. Sett inn igjen kabinetviften (se [Sette på kabinetviften](#)).
6. Sett på igjen I/U-rammen (se [Sette på I/U-rammen](#)).
7. Sett på igjen toppbraketten (se [Sette på toppbraketten](#)).
8. Sett på igjen toppdekslet (se [Sette på toppdekslet](#)).

△ **FORHOLDSREGEL:** Før du slår på maskinen må du skru inn igjen alle skruer og kontrollere at det ikke ligger igjen løse skruer inni datamaskinen. Ellers kan det oppstå skade på datamaskinen.

9. Koble datamaskinen og andre enheter til stikkontaktene, og slå dem deretter på.

---

[Tilbake til innholdssiden](#)

[Tilbake til innholdssiden](#)

## I/U-ramme

Dell™ Inspiron™ 300/400 servicehåndbok

- [Ta av I/U-rammen](#)
- [Sette på I/U-rammen](#)

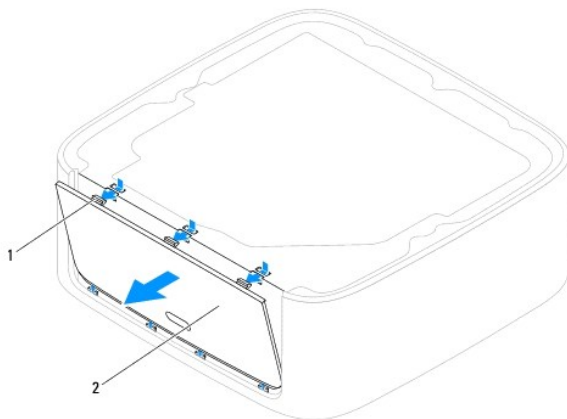
**⚠ ADVARSEL:** Før du arbeider inne i datamaskinen, må du lese sikkerhetsinformasjonen som fulgte med datamaskinen. Hvis du vil ha mer informasjon om sikkerhet, går du til hjemmesiden for overholdelse av forskrifter (Regulatory Compliance) på [www.dell.com/regulatory\\_compliance](http://www.dell.com/regulatory_compliance).

**⚠ FORHOLDSREGEL:** Bare en godkjent servicetekniker skal utføre reparasjoner på datamaskinen. Skade forårsaket av servicearbeid som ikke er godkjent av Dell™, dekkes ikke av garantien.

**⚠ FORHOLDSREGEL:** Unngå elektrostatisk utlading. Forbind deg selv til jord med en jordingsstropp rundt håndleddet eller ved å berøre en umalt metallflate med jevne mellomrom (for eksempel en tilkobling på datamaskinen).

### Ta av I/U-rammen

1. Følg fremgangsmåten under [Før du begynner](#).
2. Ta av toppdekslet (se [Ta av toppdekslet](#)).
3. Ta av bunndekslet (se [Ta av bunndekslet](#)).
4. Trykk på tappene på bunnen av I/U-rammen så de løsner fra sporene på kabinetet, og løft I/U-rammen ut av datamaskinen.



1	tapper (3)	2	I/U-ramme
---	------------	---	-----------

### Sette på I/U-rammen

1. Følg fremgangsmåten under [Før du begynner](#).
2. Tilpass tappene på I/U-panelet med sporene på datamaskinen, og smekk det på plass.
3. Sett på igjen bunndekslet (se [Sette på bunndekslet](#)).
4. Sett på igjen toppdekslet (se [Sette på toppdekslet](#)).

**⚠ FORHOLDSREGEL:** Før du slår på maskinen må du skru inn igjen alle skruer og kontrollere at det ikke ligger igjen løse skruer inni datamaskinen. Ellers kan det oppstå skade på datamaskinen.

5. Koble datamaskinen og andre enheter til stikkontaktene, og slå dem deretter på.

[Tilbake til innholdssiden](#)



[Tilbake til innholdssiden](#)

## Minnemodul(er)

Dell™ Inspiron™ 300/400 servicehåndbok

• [Inspiron™ 300](#)

• [Inspiron 400](#)

**⚠ ADVARSEL:** Før du arbeider inne i datamaskinen, må du lese sikkerhetsinformasjonen som fulgte med datamaskinen. Hvis du vil ha mer informasjon om sikkerhet, går du til hjemmesiden for overholdelse av forskrifter (Regulatory Compliance) på [www.dell.com/regulatory\\_compliance](http://www.dell.com/regulatory_compliance).

**⚠ FORHOLDSREGEL:** Bare en godkjent servicetekniker skal utføre reparasjoner på datamaskinen. Skade forårsaket av servicearbeid som ikke er godkjent av Dell™, dekkes ikke av garantien.

**⚠ FORHOLDSREGEL:** Unngå elektrostatisk utlading. Forbind deg selv til jord med en jordingsstropp rundt håndleddet eller ved å berøre en umalt metallflate med jevne mellomrom (for eksempel en tilkobling på datamaskinen).

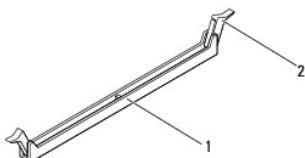
## Inspiron™ 300

### Ta ut minnemodulen

1. Følg fremgangsmåten under [Før du begynner](#).
2. Ta av toppdekslet (se [Ta av toppdekslet](#)).
3. Ta av toppbraketten (se [Ta av toppbraketten](#)).
4. Ta ut den optiske stasjonen (se [Ta ut den optiske stasjonen](#)).
5. Ta ut stasjonsbrønnen (se [Ta ut stasjonsbrønnen](#)).

**⚠ FORHOLDSREGEL:** For å unngå skader på minnemodulkontakten må du ikke bruke verktøy til å åpne sikkerhetsklemmene.

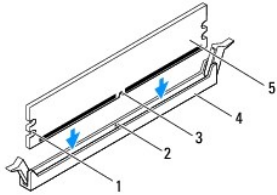
6. Bruk fingertuppene til å skille sikkerhetsklemmene forsiktig fra hverandre på hver ende av minnemodulkontakten, helt til minnemodulen spretter opp.
7. Ta minnemodulen ut av minnemodulkontakten.



1	minnemodulkontakt	2	sikkerhetsklemmer (2)
---	-------------------	---	-----------------------

### Skifte ut minnemodulen

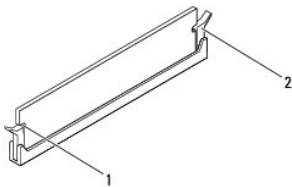
1. Følg fremgangsmåten under [Før du begynner](#).
2. Tilpass hakket på minnemodulen med tappen på minnemodulkontakten.



1	utsparing (2)	2	tapp
3	hakk	4	minnemodulkontakt
5	minnemodul		

3. Sett modulen inn i kontakten til modulen låses på plass.  
Hvis du setter inn modulen på riktig måte, låses sikkerhetsklemmene på plass inn i utsparingene i hver ende av modulen. Hvis sikkerhetsklemmene ikke smetter på plass, må du ta ut minnemodulen og sette den i på nytt.

**MERK:** Hvis ikke minnemodulen er riktig installert, kan det hende at datamaskinen ikke vil starte.



1	utsparing (2)	2	sikkerhetsklemmer (2) (smekket på plass)
---	---------------	---	--

4. Sett inn igjen stasjonsbrønnen (se [Sette på plass stasjonsbrønnen](#)).
5. Sett inn igjen den optiske stasjonen (se [Sette inn den optiske stasjonen](#)).
6. Sett på igjen toppbraketten (se [Sette på toppbraketten](#)).
7. Sett på igjen toppdekslet (se [Sette på toppdekslet](#)).

**FORHOLDSREGEL:** Før du slår på maskinen må du skru inn igjen alle skruer og kontrollere at det ikke ligger igjen løse skruer inni datamaskinen. Ellers kan det oppstå skade på datamaskinen.

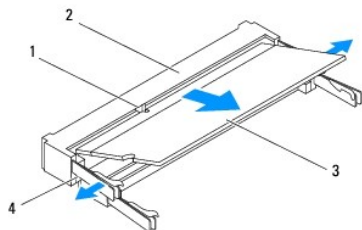
8. Koble datamaskinen og andre enheter til strømnettet, og slå dem på.  
Hvis det vises en melding om at minnestørrelsen er blitt endret, trykker du på <F1> for å fortsette.
9. Logg på datamaskinen.
10. Kontroller at minnet er korrekt installert:
- Windows® XP:*
- Klikk på Start → Kontrollpanel → System.
- Windows Vista®:*
- Klikk på Start -knappen → Kontrollpanel → System og vedlikehold.
- Windows 7:*
- Klikk på Start -knappen → Kontrollpanel → System og sikkerhet → System.
11. Kontroller hvor mye minne (RAM) som oppgis.

## Ta ut minnemodul(er)

1. Følg fremgangsmåten under [Før du begynner](#).
2. Ta av bunndekslet (se [Ta av bunndekslet](#)).

△ **FORHOLDSREGEL:** For å unngå skader på minnemodulkontakten må du ikke bruke verktøy til å åpne sikkerhetsklemmene.

3. Bruk fingertuppene til forsiktig å åpne sikkerhetsklemmene på hver ende av minnemodulkontakten til minnemodulen spretter opp.
4. Ta minnemodulen ut av minnemodulkontakten.



1	tapp	2	minnemodulkontakt
3	minnemodul	4	sikkerhetsklemmer (2)

## Sette inn minnemodul(e)

△ **FORHOLDSREGEL:** Hvis du må installere minnemoduler i to minnespor, må du installere en minnemodul i kontakten merket "DIMM 1" før du installerer en modul i kontakten merket "DIMM 2".

1. Følg fremgangsmåten under [Før du begynner](#).
2. Tilpass hakket på minnemodulen med tappen på minnemodulkontakten.
3. Skyv modulen inn i sporet i 45 graders vinkel og trykk modulen ned til den klikker på plass. Hvis du ikke hører et klikk, må du ta ut minnemodulen og sette den inn på nytt.

🔍 **MERK:** Hvis ikke minnemodulen er riktig installert, kan det hende at datamaskinen ikke vil starte.

4. Sett på igjen bunndekslet (se [Sette på bunndekslet](#)).

△ **FORHOLDSREGEL:** Før du slår på maskinen må du skru inn igjen alle skruer og kontrollere at det ikke ligger igjen løse skruer inni datamaskinen. Ellers kan det oppstå skade på datamaskinen.

5. Koble datamaskinen og andre enheter til strømmettet, og slå dem på.  
Hvis det vises en melding om at minnestørrelsen er blitt endret, trykker du på <F1> for å fortsette.
6. Logg på datamaskinen.
7. Kontroller at minnet er korrekt installert:

Windows® XP:

Klikk på Start → Kontrollpanel → System.

Windows Vista®:

Klikk på Start -knappen  → Kontrollpanel → System og vedlikehold.

Windows 7:

Klikk på Start -knappen  → Kontrollpanel → System og sikkerhet → System.

8. Kontroller hvor mye minne (RAM) som oppgis.

---

[Tilbake til innholdssiden](#)

[Tilbake til innholdssiden](#)

## Optisk stasjon

Dell™ Inspiron™ 300/400 servicehåndbok

- [Ta ut den optiske stasjonen](#)
- [Sette inn den optiske stasjonen](#)

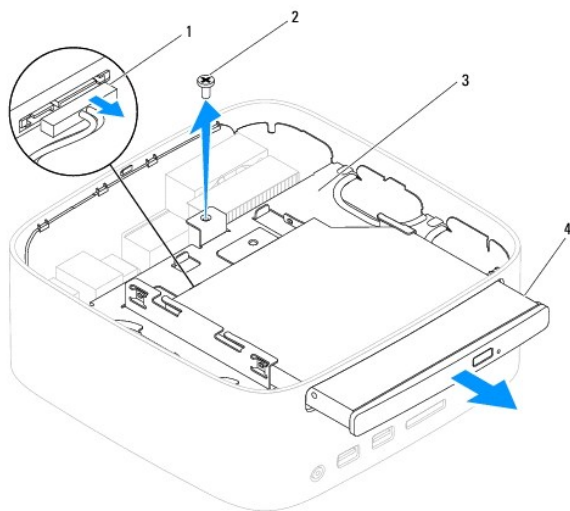
**⚠ ADVARSEL:** Før du arbeider inne i datamaskinen, må du lese sikkerhetsinformasjonen som fulgte med datamaskinen. Hvis du vil ha mer informasjon om sikkerhet, går du til hjemmesiden for overholdelse av forskrifter (Regulatory Compliance) på [www.dell.com/regulatory\\_compliance](http://www.dell.com/regulatory_compliance).

**⚠ FORHOLDSREGEL:** Bare en godkjent servicetekniker skal utføre reparasjoner på datamaskinen. Skade forårsaket av servicearbeid som ikke er godkjent av Dell™, dekkes ikke av garantien.

**⚠ FORHOLDSREGEL:** Unngå elektrostatisk utlading. Forbind deg selv til jord med en jordingsstropp rundt håndledet eller ved å berøre en umalt metallflate med jevne mellomrom (for eksempel en tilkobling på datamaskinen).

### Ta ut den optiske stasjonen

1. Følg veiledningen i [Før du begynner](#).
2. Ta av toppdekslet (se [Ta av toppdekslet](#)).
3. Ta av toppbraketten (se [Ta av toppbraketten](#)).
4. Koble kabelen til den optiske stasjonen fra kontakten.
5. Skru ut skruen som fester den optiske stasjonen til stasjonsbrønnen.
6. Trykk på den optiske stasjonen for å skyve den ut fra fronten på datamaskinen.



1	kontakt til kabelen på den optiske stasjonen	2	skru
3	stasjonsbrønn	4	optisk stasjon

### Sette inn den optiske stasjonen

1. Følg fremgangsmåten under [Før du begynner](#).
2. Skyv den optiske stasjonen tilbake i stasjonsbrønnen.
3. Skru inn skruen som fester den optiske stasjonen til stasjonsbrønnen.

4. Sett kabelen til den optiske stasjonen inn i kontakten på hovedkortet.
5. Sett på igjen toppbraketten (se [Sette på toppbraketten](#)).
6. Sett på igjen toppdekslet (se [Sette på toppdekslet](#)).

**△ FORHOLDSREGEL:** Før du slår på maskinen må du skru inn igjen alle skruer og kontrollere at det ikke ligger igjen løse skruer inni datamaskinen. Ellers kan det oppstå skade på datamaskinen.

7. Koble datamaskinen og andre enheter til stikkontaktene, og slå dem deretter på.
- 

[Tilbake til innholdssiden](#)

[Tilbake til innholdssiden](#)

## Proseszor (kun Inspiron 400)

Dell™ Inspiron™ 300/400 servicehåndbok

- [Ta ut prosessoren](#)
- [Sette på plass prosessoren](#)

**⚠ ADVARSEL:** Før du arbeider inne i datamaskinen, må du lese sikkerhetsinformasjonen som fulgte med datamaskinen. Hvis du vil ha mer informasjon om sikkerhet, gå du til hjemmesiden for overholdelse av forskrifter (Regulatory Compliance) på [www.dell.com/regulatory\\_compliance](http://www.dell.com/regulatory_compliance).

**⚠ FORHOLDSREGEL:** Bare en godkjent servicetekniker skal utføre reparasjoner på datamaskinen. Skade forårsaket av servicearbeid som ikke er godkjent av Dell™, dekkes ikke av garantien.

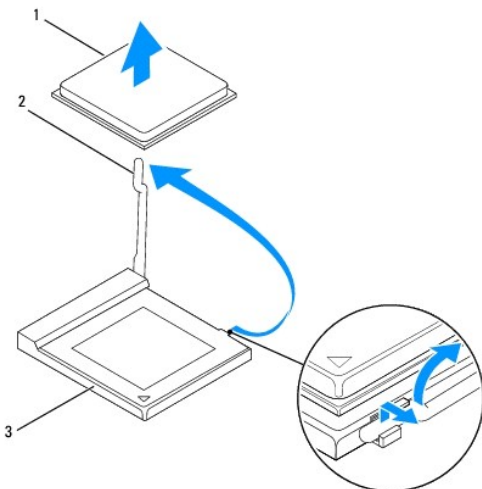
**⚠ FORHOLDSREGEL:** Unngå elektrostatisk utlading. Forbind deg selv til jord med en jordingsstropp rundt håndledet eller ved å berøre en umalt metallflate med jevne mellomrom (for eksempel en tilkobling på datamaskinen).

### Ta ut prosessoren

1. Følg fremgangsmåten under [Før du begynner](#).
2. Ta av toppdekslet (se [Ta av toppdekslet](#)).
3. Ta av toppbraketten (se [Ta av toppbraketten](#)).
4. Ta ut den optiske stasjonen (se [Ta ut den optiske stasjonen](#)).
5. Ta ut stasjonsbrønnen (se [Ta ut stasjonsbrønnen](#)).
6. Ta ut prosessorens varmeavleder (se [Ta ut prosessorens varmeavleder](#)).

**⚠ FORHOLDSREGEL:** Prosessorens varmeavleder kan bli svært varm under normal drift. Kontroller at den er avkjølt før du berører den.

7. Trykk og skyv utløserpakken ned og ut for å løse den ut fra fliken som fester den.



1	prosessor	2	utløserpak
3	prosessorstøpsel		

**⚠ FORHOLDSREGEL:** Når du tar ut eller setter inn prosessoren, må du ikke berøre noen av pinnene på støpselet, eller la gjenstander falle på pinnene i støpselet.

8. Løft prosessoren forsiktig og ta den ut av sokkelen.  
La utløserpakken stå i utløst posisjon slik at sokkelen er klar for den nye prosessoren.

## Sette på plass prosessoren

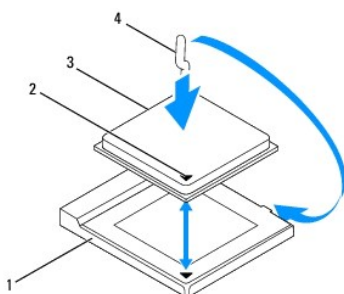
△ **FORHOLDSREGEL:** Jord deg selv ved å berøre en umalt metalloverflate eller datamaskinstativet.

△ **FORHOLDSREGEL:** Når du setter inn prosessoren, må du ikke berøre noen av pinnene inne i støpselet eller la noen gjenstander falle på pinnene inne i støpselet.

1. Følg fremgangsmåten under [Før du begynner](#).
2. Pakk ut den nye prosessoren, og pass på at du ikke berører undersiden av den.

△ **FORHOLDSREGEL:** Du må plassere prosessoren riktig i sokkelen for å unngå permanent skade på prosessoren og datamaskinen når du slår på datamaskinen.

3. Løft utløersspaken til utløserposisjon, slik at sokkelen er klar til å motta den nye prosessoren.



1	prosessorstøpsel	2	prosessorens pinne-1-indikator
3	prosessor	4	utløerspak

4. Sørg for at prosessorstøpselet er helt trukket ut.

△ **FORHOLDSREGEL:** Støpselpinnene er skjøre. Pass på at prosessoren er riktig justert etter støpselet, og ta ikke for hardt i når du installerer prosessoren, slik at du unngår skade. Vær forsiktig så du ikke berører eller bøyer pinnene på hovedkortet.

△ **FORHOLDSREGEL:** Du må plassere prosessoren riktig i støpselet for å unngå permanent skade på prosessoren.

5. Rett inn fremre og bakre tilpasningsspor på prosessoren i forhold til fremre og bakre tilpasningsspor på støpselet.
6. Tilpass pinne 1-hjørnene til prosessoren og støpselet.
7. Sett prosessormodulen forsiktig inn i støpselet og kontroller at den er riktig plassert.
8. Drei sokkelens utløerspak bakover mot støpselet, og klikk den på plass for å feste prosessoren.
9. Tørk av termisk fett fra bunnen av varmelederen.

△ **FORHOLDSREGEL:** Husk å påføre nytt termisk fett. Termisk fett er svært viktig for å få tilstrekkelig termisk kontakt, noe som er nødvendig for å oppnå optimal prosessor drift.

10. Påfør termisk fett på toppen av prosessoren.

△ **FORHOLDSREGEL:** Kontroller at varmeavlederen er riktig plassert og festet.

11. Sett inn igjen prosessorens varmeavleder (se [Sette på plass prosessorens varmeavleder](#)).


12. Sett inn igjen stasjonsbrønnen (se [Sette på plass stasjonsbrønnen](#)).



13. Sett inn igjen den optiske stasjonen (se [Sette inn den optiske stasjonen](#)).

14. Sett inn igjen toppbraketten (se [Sette på toppbraketten](#)).

15. Sett på toppdekslet (se [Sette på toppdekslet](#)).

 **FORHOLDSREGEL:** Før du slår på maskinen må du skru inn igjen alle skruer og kontrollere at det ikke ligger igjen løse skruer inni datamaskinen. Ellers kan det oppstå skade på datamaskinen.

16. Koble datamaskinen og andre enheter til strømmettet, og slå dem på.

---

[Tilbake til innholdssiden](#)

[Tilbake til innholdssiden](#)

## Av/på-knappens brakett

Dell™ Inspiron™ 300/400 servicehåndbok

- [Fjerne av/på-knappens brakett](#)
- [Sette på av/på-knappens brakett](#)

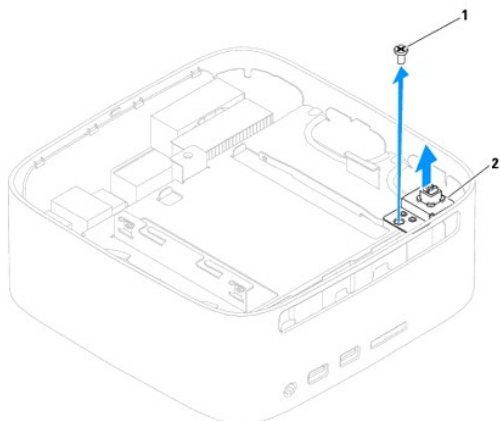
**⚠ ADVARSEL:** Før du arbeider inne i datamaskinen, må du lese sikkerhetsinformasjonen som fulgte med datamaskinen. Hvis du vil ha mer informasjon om sikkerhet, går du til hjemmesiden for overholdelse av forskrifter (Regulatory Compliance) på [www.dell.com/regulatory\\_compliance](http://www.dell.com/regulatory_compliance).

**⚠ FORHOLDSREGEL:** Bare en godkjent servicetekniker skal utføre reparasjoner på datamaskinen. Skade forårsaket av servicearbeid som ikke er godkjent av Dell™, dekkes ikke av garantien.

**⚠ FORHOLDSREGEL:** Unngå elektrostatisk utlading. Forbind deg selv til jord med en jordingsstropp rundt håndledet eller ved å berøre en umalt metallflate med jevne mellomrom (for eksempel en tilkobling på datamaskinen).

### Fjerne av/på-knappens brakett

1. Følg fremgangsmåten under [Før du begynner](#).
2. Ta av toppdekslet (se [Ta av toppdekslet](#)).
3. Ta av toppbraketten (se [Ta av toppbraketten](#)).
4. Ta ut den optiske stasjonen (se [Ta ut den optiske stasjonen](#)).
5. Skru ut skruen som fester av/på-knappens brakett til stasjonsbrønnen.




1	skruen	2	av/på-knappens brakett
---	--------	---	------------------------

6. Ta ut stasjonsbrønnen (se [Ta ut stasjonsbrønnen](#)).
7. Koble kabelen til av/på-knappen fra kontakten på hovedkortet.
8. Løft braketten til av/på-knappen vekk fra datamaskinen sammen med kabelen til av/på-knappen.

### Sette på av/på-knappens brakett

1. Følg fremgangsmåten under [Før du begynner](#).
2. Koble kabelen til av/på-knappen inn i kontakten på hovedkortet.
3. Sett inn igjen stasjonsbrønnen (se [Sette på plass stasjonsbrønnen](#)).

4. Skru inn skruen som fester av/på-knappens brakett til stasjonsbrønnen.
5. Sett inn igjen den optiske stasjonen (se [Sette inn den optiske stasjonen](#)).
6. Sett på igjen toppbraketten (se [Sette på toppbraketten](#)).
7. Sett på igjen toppdekslet (se [Sette på toppdekslet](#)).

 **FORHOLDSREGEL: Før du slår på maskinen må du skru inn igjen alle skruer og kontrollere at det ikke ligger igjen løse skruer inni datamaskinen. Ellers kan det oppstå skade på datamaskinen.**

8. Koble datamaskinen og andre enheter til stikkontaktene, og slå dem deretter på.

---

[Tilbake til innholdssiden](#)

[Tilbake til innholdssiden](#)

## Kabinettvifte

Dell™ Inspiron™ 300/400 servicehåndbok

- [Fjerne kabinettviften](#)
- [Sette på kabinettviften](#)

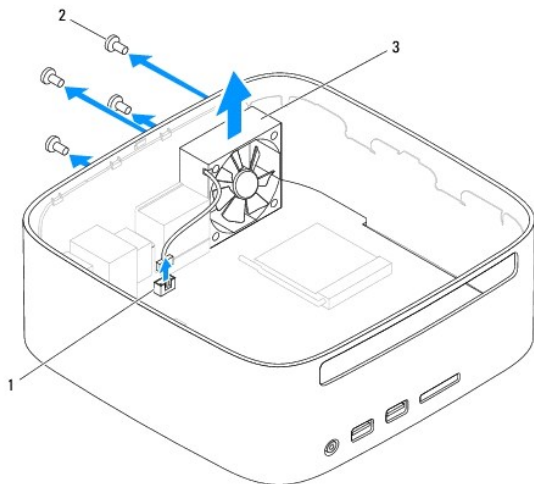
**⚠ ADVARSEL:** Før du arbeider inne i datamaskinen, må du lese sikkerhetsinformasjonen som fulgte med datamaskinen. Hvis du vil ha mer informasjon om sikkerhet, går du til hjemmesiden for overholdelse av forskrifter (Regulatory Compliance) på [www.dell.com/regulatory\\_compliance](http://www.dell.com/regulatory_compliance).

**⚠ FORHOLDSREGEL:** Bare en godkjent servicetekniker skal utføre reparasjoner på datamaskinen. Skade forårsaket av servicearbeid som ikke er godkjent av Dell™, dekkes ikke av garantien.

**⚠ FORHOLDSREGEL:** Unngå elektrostatisk utlading. Forbind deg selv til jord med en jordingsstropp rundt håndleddet eller ved å berøre en umalt metallflate med jevne mellomrom (for eksempel en tilkobling på datamaskinen).

### Fjerne kabinettviften

1. Følg fremgangsmåten under [Før du begynner](#).
2. Ta av toppdekslet (se [Ta av toppdekslet](#)).
3. Ta av toppbraketten (se [Ta av toppbraketten](#)).
4. Ta av I/U-rammen (se [Ta av I/U-rammen](#)).
5. Koble kabinettviftekabelen fra kontakten på hovedkortet.
6. Skru ut de fire skruene som fester kabinettviften til I/U-rammen.
7. Løft kabinettviften vekk fra datamaskinen.



1	kontakt til kabinettviftekabelen	2	skruer (4)
3	kabinettvifte		

### Sette på kabinettviften

1. Følg fremgangsmåten under [Før du begynner](#).
2. Tilpass skru hullene på kabinettviften med skru hullene på I/U-rammen.

3. Skru inn de fire skruene som fester kabinettviften til I/U-rammen.
4. Koble kabelen til kabinettviften til kontakten på hovedkortet.
5. Sett på igjen I/U-rammen (se [Sette på I/U-rammen](#)).
6. Sett på igjen toppbraketten (se [Sette på toppbraketten](#)).
7. Sett på igjen toppdekslet (se [Sette på toppdekslet](#)).

△ **FORHOLDSREGEL:** Før du slår på maskinen må du skru inn igjen alle skruer og kontrollere at det ikke ligger igjen løse skruer inni datamaskinen. Ellers kan det oppstå skade på datamaskinen.

8. Koble datamaskinen og andre enheter til stikkontaktene, og slå dem deretter på.
- 

[Tilbake til innholdssiden](#)

[Tilbake til innholdssiden](#)

## Hovedkort

### Dell™ Inspiron™ 300/400 servicehåndbok

- [Ta ut hovedkortet](#)
- [Sette inn hovedkortet](#)
- [Skrive inn servicemerket i BIOS](#)

**⚠ ADVARSEL:** Før du arbeider inne i datamaskinen, må du lese sikkerhetsinformasjonen som fulgte med datamaskinen. Hvis du vil ha mer informasjon om sikkerhet, går du til hjemmesiden for overholdelse av forskrifter (Regulatory Compliance) på [www.dell.com/regulatory\\_compliance](http://www.dell.com/regulatory_compliance).

**⚠ FORHOLDSREGEL:** Bare en godkjent servicetekniker skal utføre reparasjoner på datamaskinen. Skade forårsaket av servicearbeid som ikke er godkjent av Dell™, dekkes ikke av garantien.

**⚠ FORHOLDSREGEL:** Unngå elektrostatisk utlading. Forbind deg selv til jord med en jordingsstropp rundt håndleddet eller ved å berøre en umalt metallflate med jevne mellomrom (for eksempel en tilkobling på datamaskinen).

**⚠ FORHOLDSREGEL:** Hold komponenter og kort langs kantene, og unngå å berøre pinner og kontakter.

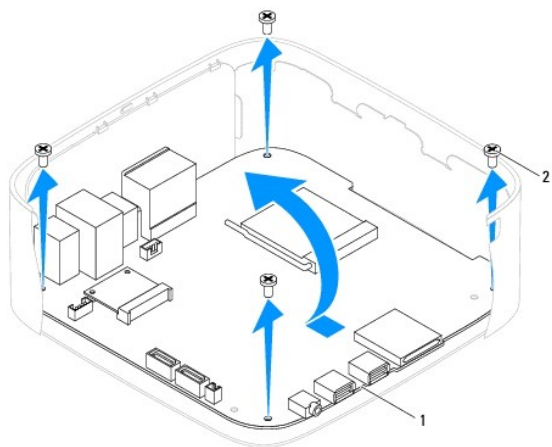
På hovedkortets BIOS-brikke finner du servicemerket, som også vises på en strekkodeetikett under datamaskinen. Utskiftingspakken for hovedkortet inkluderer en CD som inneholder verktøy for overføring av servicemerket til det nye hovedkortet.

---

## Ta ut hovedkortet

1. Følg fremgangsmåten under [Før du begynner](#).
2. Ta av toppdekslet (se [Ta av toppdekslet](#)).
3. Ta av toppbraketten (se [Ta av toppbraketten](#)).
4. Ta av bunndekslet (se [Ta av bunndekslet](#)).
5. Ta ut den optiske stasjonen (se [Ta ut den optiske stasjonen](#)).
6. Ta ut stasjonsbrønnen (se [Ta ut stasjonsbrønnen](#)).
7. Ta ut klokkebatteriet (se [Ta ut klokkebatteriet](#)).
8. Ta av I/U-rammen (se [Ta av I/U-rammen](#)).
9. Ta ut kabinettviften (se [Fjerne kabinettviften](#)).
10. Ta av U/I-braketten (se [Fjerne I/U-braketten](#)).
11. Ta ut minnemodul(e) (se [Minnemodul\(er\)](#)).
12. Kun Inspiron 400:
  - a. Ta ut minikortet (se [Ta ut minikortet](#)).
  - b. Ta ut prosessorens varmeavleder (se [Ta ut prosessorens varmeavleder](#)).
  - c. Ta ut prosessoren (se [Ta ut prosessoren](#)).
- 📌 MERK:** Noter deg kabelføringen før du kobler kablene fra hovedkortet.
  - d. Ta ut grafikkortvarmelederen (se [Fjerne grafikkortets varmeavleder](#)).
  - e. Ta ut grafikkortholderen (se [Ta ut grafikkortet](#)).
  - f. Ta ut grafikkortviften (se [Ta ut grafikkortviften](#)).
13. Koble fra alle kabler som er koblet til hovedkortet.
14. Skru ut de fire skruene som fester hovedkortet til kabinettet.
15. Trykk hovedkortet fra bunnen, for å løsne det fra kabinettet.

16. Skyv hovedkortet tilbake til kabinettet for å løsne hovedkortets kontakter fra sporene på kabinettet.
17. Løft hovedkortet bort fra datamaskinen.




1	hovedkort	2	skruer (4)
---	-----------	---	------------

## Sette inn hovedkortet

1. Følg fremgangsmåten under [Før du begynner](#).
2. Tilpass kontaktene på hovedkortet med sporene på kabinettet, og skyv hovedkortet på plass.
3. Skru inn de fire skruene som fester hovedkortet til kabinettet.
4. Kun Inspiron 400:
  - a. Sett inn igjen grafikkortviften (se [Sette inn grafikkortviften](#)).
  - b. Sett inn igjen grafikkortholderen (se [Sette inn grafikkortet](#)).
  - c. Sett inn igjen grafikkortvarmelederen (se [Sette på grafikkortets varmeavleder](#)).
  - d. Sett inn igjen prosessoren (se [Sette på plass prosessoren](#)).
  - e. Sett inn igjen prosessorens varmeavleder (se [Sette på plass prosessorens varmeavleder](#)).
  - f. Sett inn minikortet (se [Sette inn minikortet](#)).
5. Koble kablene til hovedkortet.
6. Sett inn igjen minnemodul(e) (se [Minnemodul\(er\)](#)).
7. Sett på igjen U/I-braketten (se [Sette på I/U-braketten](#)).
8. Sett inn igjen kabinettviften (se [Sette på kabinettviften](#)).
9. Sett på igjen U/I-rammen (se [Sette på I/U-rammen](#)).
10. Sett inn igjen klokkebatteriet (se [Sette inn klokkebatteriet](#)).
11. Sett inn igjen stasjonsbrønnen (se [Sette på plass stasjonsbrønnen](#)).
12. Sett inn den optiske stasjonen (se [Sette inn den optiske stasjonen](#)).
13. Sett på igjen bunndekslet (se [Sette på bunndekslet](#)).
14. Sett på igjen toppbraketten (se [Sette på toppbraketten](#)).
15. Sett på igjen toppdekslet (se [Sette på toppdekslet](#)).

 **FORHOLDSREGEL:** Før du slår på maskinen må du skru inn igjen alle skruer og kontrollere at det ikke ligger igjen løse skruer inni datamaskinen. Ellers kan det oppstå skade på datamaskinen.

16. Slå på datamaskinen.

 **MERK:** Etter at du har skiftet ut hovedkortet, må du skrive inn datamaskinens servicemerke i BIOS på det nye hovedkortet.

17. Skriv inn servicemerket (se [Skrive inn servicemerket i BIOS](#)).

---

## Skrive inn servicemerket i BIOS

1. Slå på datamaskinen.
  2. Trykk <F2> under POST for å gå inn i systemoppsettsprogrammet.
  3. Naviger til hovedkategorien, og skriv inn servicemerket i feltet **Angi servicemerke**.
- 

[Tilbake til innholdssiden](#)



[Tilbake til innholdssiden](#)

## Systemoppsettsverktøy

Dell™ Inspiron™ 300/400 servicehåndbok

- [Oversikt](#)
- [Slette glemte passord og CMOS-innstillinger](#)
- [Flash-oppdatere BIOS](#)

### Oversikt

Bruk systemoppsettsverktøyet til å:

- Endre systemkonfigurasjonen etter at du har installert, endret eller fjernet maskinvare i datamaskinen
- Velge eller endre brukertilgjengelige valg, som brukerpasordet
- Se hvor mye minne som er tilgjengelig eller angi hvilken type harddisk som er installert

**FORHOLDSREGEL:** Hvis du ikke er en avansert datamaskinbruker, bør du ikke endre innstillingene i dette programmet. Noen endringer kan gjøre at datamaskinen din ikke fungerer som den skal.

**MERK:** Før du endrer systemkonfigurasjonen, anbefales du å skrive ned informasjonen på skjermbildet for systemkonfigurasjon i tilfelle du skulle trenge den senere.

### Starter systemoppsettsverktøyet

- Slå på datamaskinen (eller start den på nytt).
- Når den DELL™-logoen vises, vent til F2-ledeteksten vises, og trykk deretter <F2> umiddelbart.

**MERK:** F2-ledeteksten viser at tastaturet er klart til bruk. Denne ledeteksten kan vises veldig raskt, så du må følge med når den vises og deretter trykke <F2>. Hvis du trykker <F2> før F2-ledeteksten vises, vil tastetrykket gå tapt. Hvis du venter for lenge og logoen for operativsystemet vises, fortsetter du å vente til du ser skrivebordet i Microsoft® Windows®. Deretter slår du av maskinen (se [Slik slår du av maskinen](#)) og prøver på nytt.

### Systemkonfigurasjonsskjermene

Systemoppsettvinduet viser de gjeldende innstillingene eller innstillingene du kan endre for maskinen. Informasjonen på skjermen er delt inn i tre områder: oppsettselementet, den aktive hjelpeskjermen og tastefunksjonene.

<p><b>Oppsettselement:</b> Dette feltet vises til venstre for systemoppsettvinduet. Du kan bla i listen, som inneholder funksjoner som definerer datamaskinens konfigurasjon, inkludert installert programvare, strømsparingsfunksjoner og sikkerhetsfunksjoner.</p> <p>Du blar i listen ved hjelp av opp- og ned-piltastene. Når et alternativ er uthevet viser <b>Hjelpeskjermen</b> mer informasjon om det alternativet og tilgjengelige innstillinger.</p>	<p><b>Hjelpeskjerm:</b> Dette feltet vises på høyre side av systemoppsettvinduet, og inneholder informasjon om hvert alternativ i <b>Oppsettselementet</b>. I dette feltet kan du se informasjon om datamaskinen og foreta endringer i de gjeldende innstillingene.</p> <p>Trykk oppoverpilen og nedoverpilen for å markere et alternativ. Trykk &lt;Enter&gt; for å gjøre valget aktivt og gå tilbake til <b>Oppsettselementet</b>.</p> <p><b>MERK:</b> Ikke alle innstillinger i <b>Oppsettselementet</b> kan endres.</p>
<p><b>Tastefunksjoner:</b> Dette feltet vises under <b>Hjelpeskjermen</b> og inneholder en oversikt over taster og hvilke funksjoner de har for det aktive systemoppsettfeltet.</p>	

### Alternativer for systemoppsett

**MERK:** Avhengig av datamaskinmodellen og hvilke enheter som er installert, kan det hende at noen av elementene i denne delen ikke vises i det hele tatt, eller at de vises litt annerledes.

Systeminformasjon	
System	Viser systemnavnet
BIOS Version (BIOS-versjon)	Viser versjonsnummeret for BIOS
Service Tag (servicemerke)	Viser datamaskinens servicemerke når servicemerket vises
Asset Tag (gjenstandskode)	Viser datamaskinens servicemerke når servicemerket vises
Processor Type (prosessortype)	Viser prosessorinformasjonen
Processor L2 Cache (prosessorens L2-hurtigbuffer)	Viser størrelsen på L2-hurtigbuffer

Memory Installed (installert minne)	Viser mengden tilgjengelig minne i MB
Memory Speed (minnehastighet)	Indikerer minnehastigheten i MHz
Memory Technology (minneteknologi)	Angir typen installert minne
<b>Hoved</b>	
Service Tag Setting (servicemerkeinnstilling)	Viser datamaskinens servicemerke hvis dette foreligger. Hvis ikke, er det et tomt felt her, der man kan sette på servicemerket manuelt.
System Time (systemklokkeslett)	Viser gjeldende klokkeslett i formatet tt:mm:ss
System Date (systemdato)	Viser gjeldende dato i formatet mm:dd:åå
SATA-0	Viser SATA-stasjonen som er koblet til SATA-0-kontakten
SATA-1	Viser SATA-stasjonen som er koblet til SATA-1-kontakten
eSATA-0 (gjelder kun for Inspiron 400)	Viser eSATA-stasjonen som er koblet til SATA-0-kontakten
eSATA-1 (gjelder kun for Inspiron 400)	Viser eSATA-stasjonen som er koblet til SATA-0-kontakten
Keyboard Errors (tastaturfeil)	Viser tastaturfeil når det er angitt til Rapport Standard er Rapport
<b>Avanserte innstillinger</b>	
Inspiron 300	
CPU Feature (prosessorfunksjon)	<ul style="list-style-type: none"> <li>1 Limit CPUID Value (begrens CPUID-verdi): Enabled (aktivert) eller Disabled (deaktivert). Sistnevnte er standard.</li> <li>1 CPU XD Support (CPU XD-støtte): Enabled (aktivert) eller Disabled (deaktivert). Førstnevnte er standard.</li> <li>1 Hyper-Threading Technology (hyper-threading-teknologi): Enabled (aktivert) eller Disabled (deaktivert). Førstnevnte er standard.</li> <li>1 Virtualization (virtualisering) (skjult hvis CPU ikke støttes): Enabled (aktivert) eller Disabled (deaktivert) Førstnevnte er standard.</li> </ul>
Integrated Graphics Configuration (Integrert grafikkonfigurasjon)	<ul style="list-style-type: none"> <li>1 Valg av DVMT-modus: DVMT-modus</li> <li>1 DVMT/FIXED Memory (DVMT/FIXED minne): 128 MB</li> </ul>
Integrated Peripherals Configuration (Konfigurasjon av integrerte enheter)	<ul style="list-style-type: none"> <li>1 Onboard Audio Controller (innebygd lydkontroller): Enabled (aktivert) eller Disabled (deaktivert). Førstnevnte er standard.</li> <li>1 Onboard LAN Controller (innebygd LAN-kontroller): Enabled (aktivert) eller Disabled (deaktivert). Førstnevnte er standard.</li> <li>1 LAN Boot-ROM (innebygd LAN-oppstarts-ROM): Enabled (aktivert) eller Disabled (deaktivert). Førstnevnte er standard.</li> </ul>
Inspiron 400	
CPU Feature (prosessorfunksjon)	<ul style="list-style-type: none"> <li>1 Secure Virtual Machine Mode (sikker virtuell maskinmodus): Enabled (aktivert) eller Disabled (deaktivert). Førstnevnte er standard.</li> <li>1 AMD Cool 'N' Quiet (AMD Cool 'N' quiet-funksjon): Enabled (aktivert) eller Disabled (deaktivert). Førstnevnte er standard.</li> </ul>
Integrated Graphics Configuration (Integrert grafikkonfigurasjon)	UMA Frame Buffer Size (mellomlagerstørrelse for UMA-ramme): Automatisk, 32 MB, 64 MB, 128 MB, 256 MB eller 512 MB. Førstnevnte er standard.
Integrated Peripherals Configuration (Konfigurasjon av integrerte enheter)	<ul style="list-style-type: none"> <li>1 Onboard SATA Controller (innebygd SATA-kontroller): Enabled (aktivert) eller Disabled (deaktivert). Førstnevnte er standard.</li> <li>1 SATA Mode (SATA-modus): ATA eller AHCI. Sistnevnte er standard.</li> <li>1 Onboard Audio Controller (innebygd lydkontroller): Enabled (aktivert) eller Disabled (deaktivert). Førstnevnte er standard.</li> <li>1 Onboard LAN Controller (innebygd LAN-kontroller): Enabled (aktivert) eller Disabled (deaktivert). Førstnevnte er standard.</li> <li>1 LAN Boot-ROM (innebygd LAN-oppstarts-ROM): Enabled (aktivert) eller Disabled (deaktivert). Førstnevnte er standard.</li> </ul>
USB Device Setting (innstilling for USB-enhet)	<ul style="list-style-type: none"> <li>1 USB-kontroller: Enabled (aktivert) eller Disabled (deaktivert). Førstnevnte er standard.</li> <li>1 USB Operation Mode (USB-driftsmodus) (vises når USB-kontrolleren er aktivert): FullSpeed eller HiSpeed (sistnevnte er standard).</li> </ul>
Numlock Key (Numlock-tasten)	På eller av. Førstnevnte er standard.
Fast Boot (rask oppstart)	Enabled (aktivert) eller Disabled (deaktivert). Førstnevnte er standard.
<b>Strømstyring</b>	
ACPI Suspend Type (ACPI-hvilettype)	Angir hvilemodustypen Standard er S3
AC Recovery (gjenoppretting etter strømbrudd)	Av, på eller siste strømtilstand. Førstnevnte er standard.

Low Power Mode (applicable for Inspiron 400 computer only) (Lav strømtilstand (gjelder kun for Inspiron 400))	Enabled (aktivert) eller Disabled (deaktivert). Førstnevnte er standard.
Remote Wake Up (ekstern reaktivering)	Enabled (aktivert) eller Disabled (deaktivert). Førstnevnte er standard.
Auto Power On (automatisk oppstart)	Enabled (aktivert) eller Disabled (deaktivert). Sistnevnte er standard.
Auto Power On Date (Displays only when "Auto Power On" is set to Enabled) (dato for automatisk oppstart. Vises kun når automatisk oppstart er aktivert))	Angir dato for oppstart 15 er standard.
Auto Power On Time (Displays only when "Auto Power On" is set to Enabled) (tidspunkt for automatisk oppstart. Vises kun når automatisk oppstart er aktivert))	Angir tidspunkt for oppstart 12:30:30 er standard.
<b>Sikkerhetsinnstillinger</b>	
Unlock Setup Status (lås opp oppsettstatus)	Ulåst
Supervisor Password (administratorpassord)	Status for administratorpassordet som er installert
User Password (brukerpassord)	Status for brukerpassordet som er installert
<b>Oppstartsrekkefølge</b>	
1st Boot Device (1. oppstartsenhet)	Angir oppstartsrekkefølgen til de tilgjengelige enhetene  Harddisk; USB; CD/DVD; avtakbar; nettverk; deaktivert (Harddisk er standard)
2nd Boot Device (2. oppstartsenhet)	Angir oppstartsrekkefølgen til de tilgjengelige enhetene  Harddisk; USB; CD/DVD; avtakbar; nettverk; deaktivert (USB er standard)
3rd Boot Device (3. oppstartsenhet)	Angir oppstartsrekkefølgen til de tilgjengelige enhetene  Harddisk; CD/DVD; CD/DVD; avtakbar; nettverk; deaktivert (CD/DVD er standard)
4th Boot Device (4. oppstartsenhet)	Angir oppstartsrekkefølgen til de tilgjengelige enhetene  Harddisk; USB; CD/DVD; avtakbar; nettverk; deaktivert (avtakbar er standard)
5th Boot Device (5. oppstartsenhet)	Angir oppstartsrekkefølgen til de tilgjengelige enhetene  Harddisk; USB; CD/DVD; avtakbar; nettverk; deaktivert (nettverk er standard)
Hard Disk Drives (harddisker)	Angir rekkefølgen til oppstartsenhetene fra de tilgjengelige harddiskene
USB Drives (USB-stasjoner)	Angir rekkefølgen til oppstartsenhetene fra de tilgjengelige USB-stasjonene
CD/DVD Drives (CD/DVD-stasjoner)	Angir rekkefølgen til oppstartsenhetene fra de tilgjengelige CD/DVD-stasjonene
Removable Drives (avtakbare stasjoner)	Angir rekkefølgen til oppstartsenhetene fra de tilgjengelige avtakbare stasjonene
Network Drives (nettverkstasjoner)	Angir rekkefølgen til oppstartsenhetene fra de tilgjengelige nettverkstasjonene
<b>Avslutt</b>	
Exit Options (avslutningsalternativer)	Gir alternativer til <b>Lagre endringer og avslutt</b> , <b>Forkast endringer og avslutt</b> og <b>Last standardinnstillinger</b>

## Oppstartsrekkefølge

Med denne funksjonen kan du endre oppstartsrekkefølgen for enheter.

## Oppstartsalternativer

- 1 **Harddisk** — datamaskinen forsøker å starte fra primærharddisken. Hvis det ikke finnes noe operativsystem i stasjonen, avgir datamaskinen en feilmelding.
- 1 **USB Flash-enhet** — sett inn minneenheten i en USB-port, og start datamaskinen på nytt. Når meldingen F12 = Boot Options (alternativer for oppstart) vises i det øverste høyre hjørnet av skjermen, trykker du på <F12>. BIOS finner USB Flash-enheten og legger den til på oppstartsmenyen.



**MERK:** For at du skal kunne starte maskinen fra en USB-enhet, må enheten være oppstartbar. Les dokumentasjonen for enheten for å finne ut om enheten din er oppstartbar.

- 1 **CD/DVD-stasjon** — datamaskinen forsøker å starte opp fra diskettstasjonen. Hvis det ikke finnes noen CD/DVD i stasjonen, eller hvis ikke CD-/DVD-en har noe operativsystem, avgir datamaskinen en feilmelding.

## Endre oppstartsrekkefølge for gjeldende oppstart

Du kan bruke denne funksjonen til å endre gjeldende oppstartssekvens, for eksempel starte opp fra CD-/DVD-stasjonen for å kjøre Dell Diagnostics på mediet *Driveer og systemverktøy*. Når diagnosetestene er fullført, gjenopprettes foregående oppstartsekvens.


1. Hvis du vil starte opp fra en USB-enhet, kobler du USB-enheten til en USB-kontakt.
2. Slå på datamaskinen (eller start den på nytt).
3. Når meldingen F2 = Setup (oppsett), F12 = Boot Options (alternativer for oppstart) vises nederst i høyre hjørne av skjermen, trykker du <F12>.

Hvis du venter for lenge og du ser Windows-logoen, venter du til operativsystemet er helt startet, og du ser skrivebordet i Microsoft Windows. Deretter slår du av datamaskinen og prøver på nytt.

Oppstartsenhetsmenyen vises, der du kan velge blant alle de tilgjengelige oppstartsenhetene.


4. Velg enheten du vil starte opp fra på **Oppstartsenhetsmeny**.

Hvis du for eksempel skal starte fra en USB-minnepinne, merker du av for **USB Flash-enhet** og trykker <Enter>.

 **MERK:** For at du skal kunne starte maskinen fra en USB-enhet, må enheten være oppstartbar. Les dokumentasjonen for enheten for å finne ut om den aktuelle enheten er oppstartbar.

## Endre oppstartsrekkefølgen for fremtidige oppstarter

1. Start systemoppsettverktøyet (se [Starter systemoppsettverktøyet](#)).
2. Bruk piltastene til å merke menyvalget **Oppstart**, og trykk deretter på <Enter> for å få tilgang til menyen.

 **MERK:** Skriv ned den gjeldende oppstartsrekkefølgen i tilfelle du ønsker å gå tilbake til den senere.

3. Trykk på opp- og ned-piltastene for å bla gjennom listen av enheter.
4. Trykk pluss (+) eller minus (-) for å endre enhetens oppstartsprioritet.

---

## Slette glemte passord og CMOS-innstillinger

 **ADVARSEL:** Før du begynner på noen av prosedyrene i denne delen, må du følge sikkerhetsinstruksjonene som fulgte med datamaskinen.

 **ADVARSEL:** Datamaskinen må kobles fra stikkontakten for å kunne slette CMOS- innstillingen.

 **FORHOLDSREGEL:** Bare en godkjent servicetekniker skal utføre reparasjoner på datamaskinen. Skade forårsaket av servicearbeid som ikke er godkjent av Dell™, dekkes ikke av garantien.

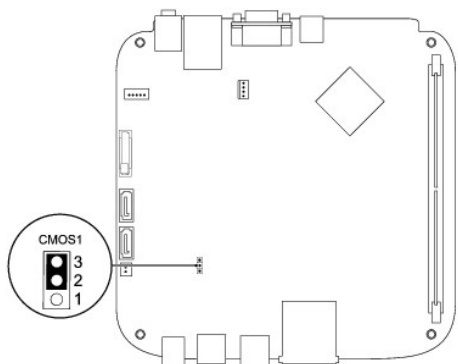
 **FORHOLDSREGEL:** Unngå elektrostatisk utlading. Forbind deg selv til jord med en jordingsstropp rundt håndledet eller ved å berøre en umalt metallflate med jevne mellomrom (for eksempel en tilkobling på datamaskinen).

 **FORHOLDSREGEL:** Sletting av CMOS-innstillinger vil også slette passordet.

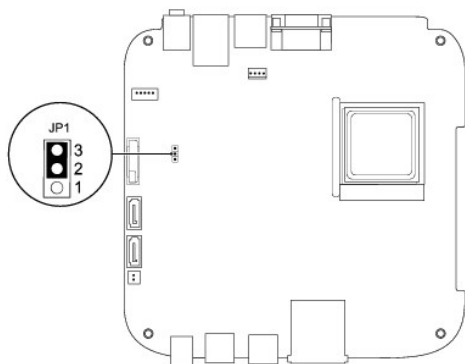
1. Følg fremgangsmåten under [Før du begynner](#).
2. Ta av toppdekslet (se [Ta av toppdekslet](#)).
3. Ta av toppbraketten (se [Ta av toppbraketten](#)).
4. Ta ut den optiske stasjonen (se [Ta ut den optiske stasjonen](#)).
5. Ta ut stasjonsbrønnen (se [Ta ut stasjonsbrønnen](#)).
6. Finn den 3-pinnede CMOS-kontakten på hovedkortet (se [Hovedkort- komponenter](#)).
7. Flytt den 2-pinnede Jumperpluggen fra pinne 2 og 3 til pinne 1 og 2.
8. Vent ca. fem sekunder for å slette CMOS-innstillingen.

9. Flytt den 2-pinnede jumperpluggen fra pinne 1 og 2 tilbake til pinne 2 og 3.

## Inspiron 300



## Inspiron 400



10. Sett inn igjen stasjonsbrønnen (se [Sette på plass stasjonsbrønnen](#)).
11. Sett inn igjen den optiske stasjonen (se [Sette inn den optiske stasjonen](#)).
12. Sett på toppbraketten (se [Sette på toppbraketten](#)).
13. Sett på toppdekslet (se [Sette på toppdekslet](#)).

**△ FORHOLDSREGEL: Før du slår på maskinen må du skru inn igjen alle skruer og kontrollere at det ikke ligger igjen løse skruer inni datamaskinen. Ellers kan det oppstå skade på datamaskinen.**

14. Koble datamaskinen og utstyret til stikkontaktene og slå dem på.

---

## Flash-oppdatere BIOS

1. Slå på datamaskinen.
2. Gå til Dells webområde for kundestøtte på [support.dell.com](http://support.dell.com).
3. Klikk på **Drivere og nedlastinger** → **Velg modell**.
4. Finn BIOS-filen for din datamaskin:


 **MERK:** Service-merket for datamaskinen befinner seg i bunnen av datamaskinen.

Hvis du har datamaskinens servicemerke:

- a. Klikk på **Tast inn servicemerket**.
- b. Skriv inn datamaskinens servicemerke i feltet **Skriv inn et servicemerke**; klikk deretter **Gå**, og fortsett deretter til [trinn 5](#).

Hvis du ikke har datamaskinens servicemerke:

- a. Velg produkttype fra listen **Velg produktfamilie**.
- b. Velg produktmerke fra listen **Velg produktlinje**.
- c. Velg nummeret på produktmodellen fra listen **Velg produktmodell**.

 **MERK:** Klikk på **Start på nytt** øverst til høyre i menyen hvis en annen modell er valgt og du ønsker å starte på nytt.

- d. Klikk på **Bekreft**
5. En liste med resultater vises på skjermen. Klikk på **BIOS**.
6. Klikk på **Last ned nå** for å laste ned den nyeste BIOS- filen.  
**Last ned fil**-vinduet vises.
7. Klikk på **Lagre** for å lagre filen på skrivebordet. Filen lastes ned til skrivebordet.
8. Klikk **Lukk** hvis vinduet **Nedlastingen er fullført** vises.  
Filikonet vises på skrivebordet og har samme tittel som den nedlastede BIOS-oppdateringsfilen.
9. Dobbeltklikk filikonet på skrivebordet, og følg anvisningene på skjermen.

---

[Tilbake til innholdssiden](#)

[Tilbake til innholdssiden](#)

## Teknisk oversikt

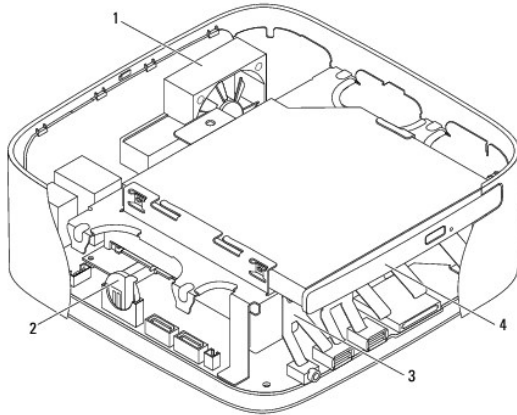
Dell™ Inspiron™ 300/400 servicehåndbok

- [Inspiron™ 300](#)
- [Inspiron 400](#)

- ⚠ ADVARSEL:** Før du arbeider inne i datamaskinen, må du lese sikkerhetsinformasjonen som fulgte med datamaskinen. Hvis du vil ha mer informasjon om sikkerhet, går du til hjemmesiden for overholdelse av forskrifter (Regulatory Compliance) på [www.dell.com/regulatory\\_compliance](http://www.dell.com/regulatory_compliance).
- ⚠ FORHOLDSREGEL:** Bare en godkjent servicetekniker skal utføre reparasjoner på datamaskinen. Skade forårsaket av servicearbeid som ikke er godkjent av Dell™, dekkes ikke av garantien.
- ⚠ FORHOLDSREGEL:** Unngå elektrostatisk utlading. Forbind deg selv til jord med en jordingsstropp rundt håndleddet eller ved å berøre en umalt metallflate med jevne mellomrom (for eksempel en tilkobling på datamaskinen).
- 

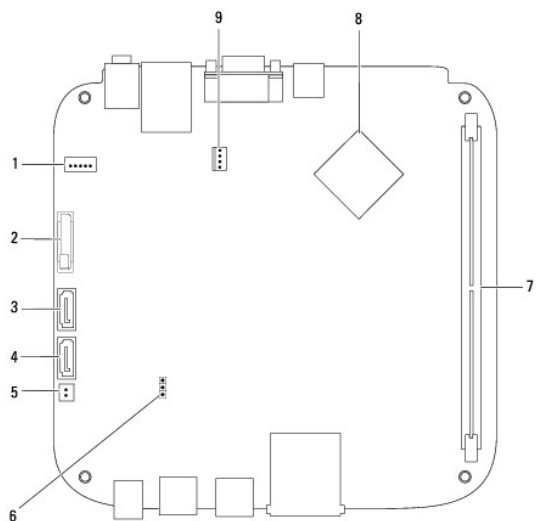
## Inspiron™ 300

### Sett fra innsiden



1	kabinettvifte	2	klokkebatteri
3	stasjonsbrønn	4	optisk stasjon

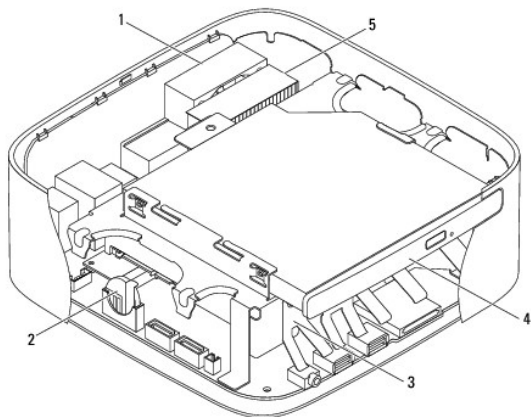
### Hovedkort-komponenter



1	SATA-strømkontakt (SATAPWR1)	2	kontakt til klokkebatteri (BAT1)
3	SATA-kontakt for optisk stasjon (SATA2)	4	SATA-kontakt for optisk stasjon (SATA1)
5	strømkontakt for optisk stasjon (ODD_PWR1)	6	CMOS-jumper (CMOS1)
7	minnemodulkontakt (DIMM1)	8	prosessor
9	kabinettviftekontakt (SYSFAN1)		

## Inspiron 400

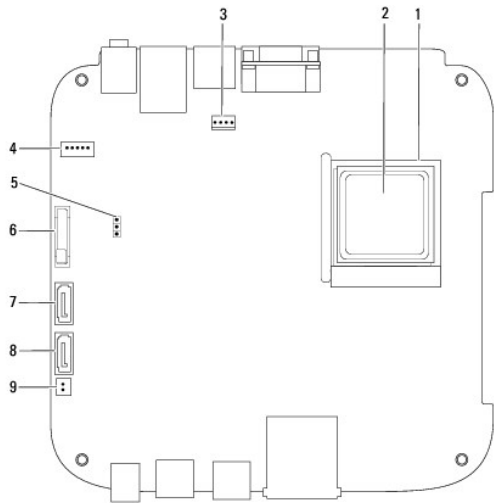
### Sett fra innsiden



1	kabinettvifte	2	klokkebatteri
3	stasjonsbrønn	4	optisk stasjon
5	prosessorens varmeavleder		

### Hovedkort-komponenter





1	prosessorstøpsel	2	prosessor
3	kabinettviftekontakt (CPU_FAN)	4	SATA-strømkontakt (SATAPWR1)
5	CMOS-jumper (JP1)	6	kontakt til klokkebatteri (BT1)
7	SATA-kontakt for optisk stasjon (SATA2)	8	SATA-kontakt for optisk stasjon (SATA1)
9	SATA-strømkontakt (SATAPWR2)		

[Tilbake til innholdssiden](#)

[Tilbake til innholdssiden](#)

## Dell™ Inspiron™ 300/400 servicehåndbok



**MERK:** En MERKNAD inneholder viktig informasjon som gjør at du kan bruke datamaskinen mer effektivt.



**FORHOLDSREGEL:** En FORHOLDSREGEL angir enten potensiell fare for maskinvaren eller tap av data, og forteller hvordan du kan unngå problemet.



**ADVARSEL:** EN ADVARSEL angir potensiell fare for skade på eiendom, personskade eller død.

Informasjonen i dette dokumentet kan endres uten varsel.  
© 2009 Dell Inc. Med enerett.

Reproduksjon av dette materialet i enhver form er strengt forbudt uten skriftlig tillatelse fra Dell Inc.

Varemerker brukt i denne teksten: *Dell*, *DELL*-logoen og *Inspiron* er varemerker tilhørende Dell Inc.; *Microsoft*, *Windows*, *Windows Vista* og *Windows Vista*-startknapplogoen er enten varemerker eller registrerte varemerker tilhørende Microsoft Corporation i USA og/eller andre land.

Andre varemerker og varenavn kan brukes i dette dokumentet som en henvisning til institusjonene som innehar rettighetene til merkene og navnene, eller til produktene. Dell Inc. fraskriver seg eierinteresse for varemerker og navn som ikke er dets egne.

September 2009 Rev. A00

---

[Tilbake til innholdssiden](#)

[Tilbake til innholdssiden](#)

## Toppbrakett

Dell™ Inspiron™ 300/400 servicehåndbok

- [Ta av toppbraketten](#)
- [Sette på toppbraketten](#)

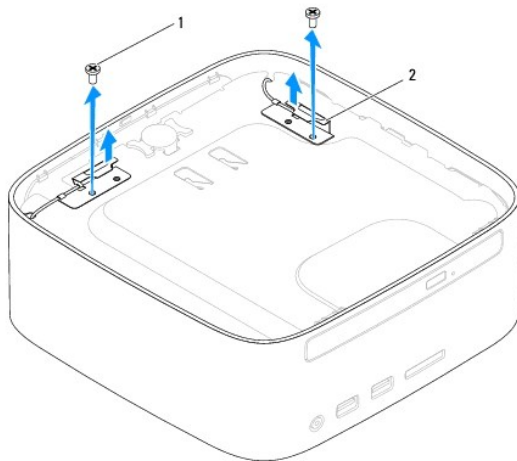
**⚠ ADVARSEL:** Før du arbeider inne i datamaskinen, må du lese sikkerhetsinformasjonen som fulgte med datamaskinen. Hvis du vil ha mer informasjon om sikkerhet, går du til hjemmesiden for overholdelse av forskrifter (Regulatory Compliance) på [www.dell.com/regulatory\\_compliance](http://www.dell.com/regulatory_compliance).

**⚠ FORHOLDSREGEL:** Bare en godkjent servicetekniker skal utføre reparasjoner på datamaskinen. Skade forårsaket av servicearbeid som ikke er godkjent av Dell™, dekkes ikke av garantien.

**⚠ FORHOLDSREGEL:** Unngå elektrostatisk utlading. Forbind deg selv til jord med en jordingsstropp rundt håndleddet eller ved å berøre en umalt metallflate med jevne mellomrom (for eksempel en tilkobling på datamaskinen).

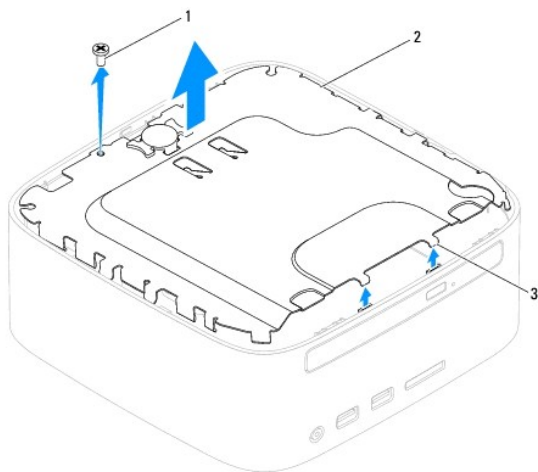
### Ta av toppbraketten

1. Følg fremgangsmåten under [Før du begynner](#).
2. Ta av toppdekslet (se [Ta av toppdekslet](#)).
3. *Inspiron 400:* Skru ut de to skruene som fester de trådløse antennene til toppbraketten.



1	skruer (2)	2	trådløse antenner (2)
---	------------	---	-----------------------

4. Skru ut skruen som fester toppbraketten til kabinettet.
5. Løft toppbraketten bort fra datamaskinen.



1	skruer	2	toppbrakett
3	tapper (2)		

---

## Sette på toppbraketten

1. Følg fremgangsmåten under [Før du begynner](#).
2. Tilpass tappene på toppbraketten med sporene på kabinettet, og sett toppbraketten på plass.
3. Skru inn igjen skruen som fester toppbraketten til datamaskinen.
4. *Inspiron 400:* Tilpass skruerhullene på de trådløse antennene med skruerhullene på toppbraketten. Skru inn igjen de to skruene som fester de trådløse antennene til toppbraketten.
5. Sett på igjen toppdekslet (se [Sette på toppdekslet](#)).

**△ FORHOLDSREGEL:** Før du slår på maskinen må du skru inn igjen alle skruer og kontrollere at det ikke ligger igjen løse skruer inni datamaskinen. Ellers kan det oppstå skade på datamaskinen.

6. Koble datamaskinen og andre enheter til stikkontaktene, og slå dem deretter på.

---

[Tilbake til innholdssiden](#)

## Toppdeksel

Dell™ Inspiron™ 300/400 servicehåndbok

- [Ta av toppdekslet](#)
- [Sette på toppdekslet](#)

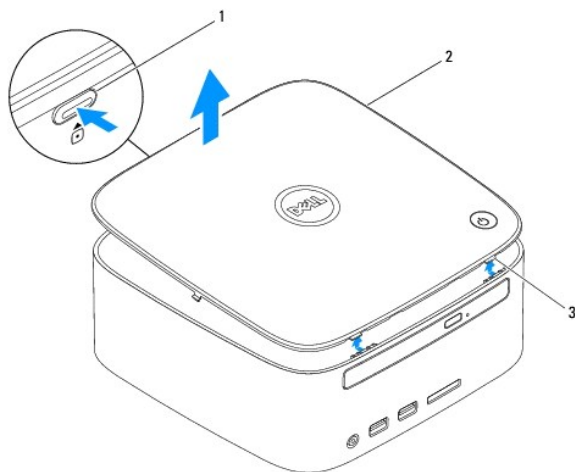
**⚠ ADVARSEL:** Før du arbeider inne i datamaskinen, må du lese sikkerhetsinformasjonen som fulgte med datamaskinen. Hvis du vil ha mer informasjon om sikkerhet, går du til hjemmesiden for overholdelse av forskrifter (Regulatory Compliance) på [www.dell.com/regulatory\\_compliance](http://www.dell.com/regulatory_compliance).

**⚠ FORHOLDSREGEL:** Bare en godkjent servicetekniker skal utføre reparasjoner på datamaskinen. Skade forårsaket av servicearbeid som ikke er godkjent av Dell™, dekkes ikke av garantien.

**⚠ FORHOLDSREGEL:** Unngå elektrostatisk utlading. Forbind deg selv til jord med en jordingsstropp rundt håndledet eller ved å berøre en umalt metallflate med jevne mellomrom (for eksempel en tilkobling på datamaskinen).

### Ta av toppdekslet

1. Følg fremgangsmåten under [Før du begynner](#).
2. Trykk på toppdekslets utløserknapp på baksiden av datamaskinen. Toppdekslet vil løses ut.
3. Løft toppdekslet av datamaskinen.



1	toppdekslets utløserknapp	2	toppdeksel
3	tapper (2)		

### Sette på toppdekslet

1. Følg fremgangsmåten under [Før du begynner](#).
2. Tilpass tappene på toppdekslet med sporene på datamaskinen, og smekk det forsiktig på plass.